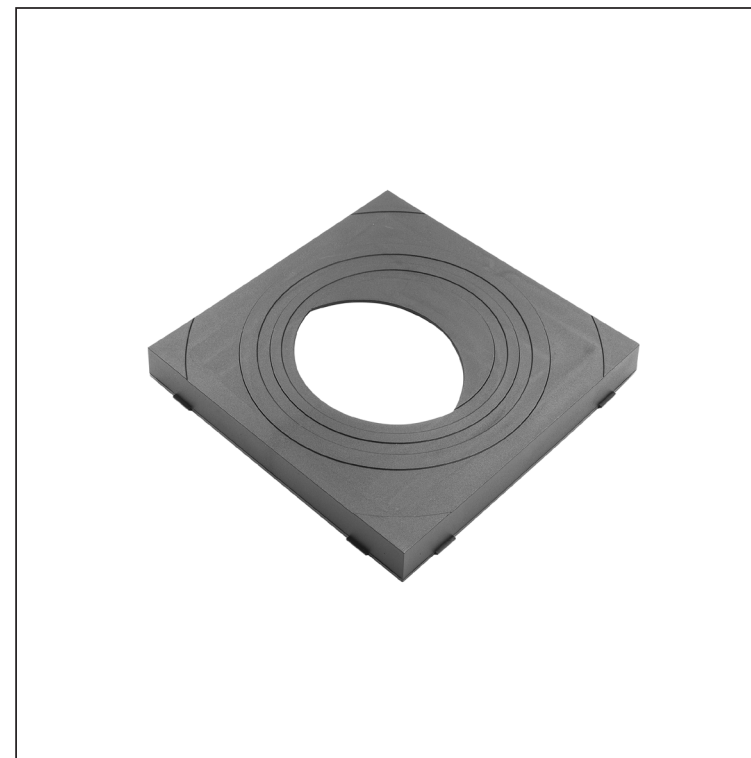
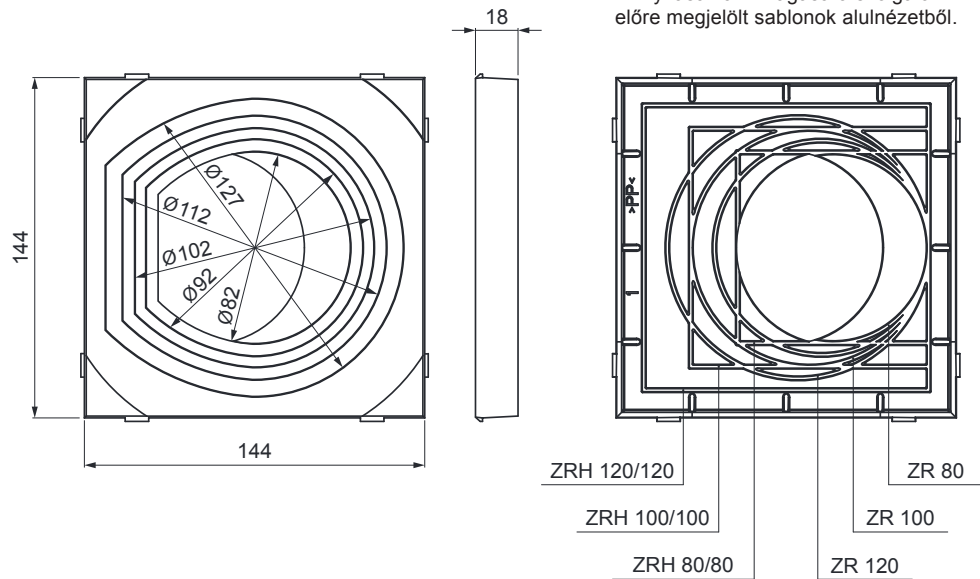


MŰSZAKI LAP

# UNIVERZÁLIS TÁVTARTÓ GYŰRŰ

## SD-KV AGV911

Köríves lefolyócsövek és szögletes lefolyócsövek kívánt méretű nyílásainak kivágására szolgáló előre megjelölt sablonok alulnézetből.



**IC** PVC – Fekete – RAL 9005

INDEX	VÁLTOZÁS	DÁTUM	ALÁÍRÁS	<b>KJG</b> QUALITY®	Scan code for 3D model	
ANYAGMÁRKA	H.O.		TÖMEG kg	MÉRET		
MÉRET, FÉLKÉSZ TERMÉK	SEGÉDBERENDEZÉS		STN	OSZTÁLYOZÁSI SZÁM		
KIDOLGOZTA Ing. Kluska M.	MEGJEGYZÉS		POZÍCIÓSZÁM			
KIPRÓBÁLTA	TECHNOLÓGUS		KORÁBBI RAJZ	RAJZSZÁM		
NÉV	Univerzális távtartó gyűrű		Lapok száma	SD-KV AGV911	Lap	

Létrehozva: 21.04.2026 17:26:59

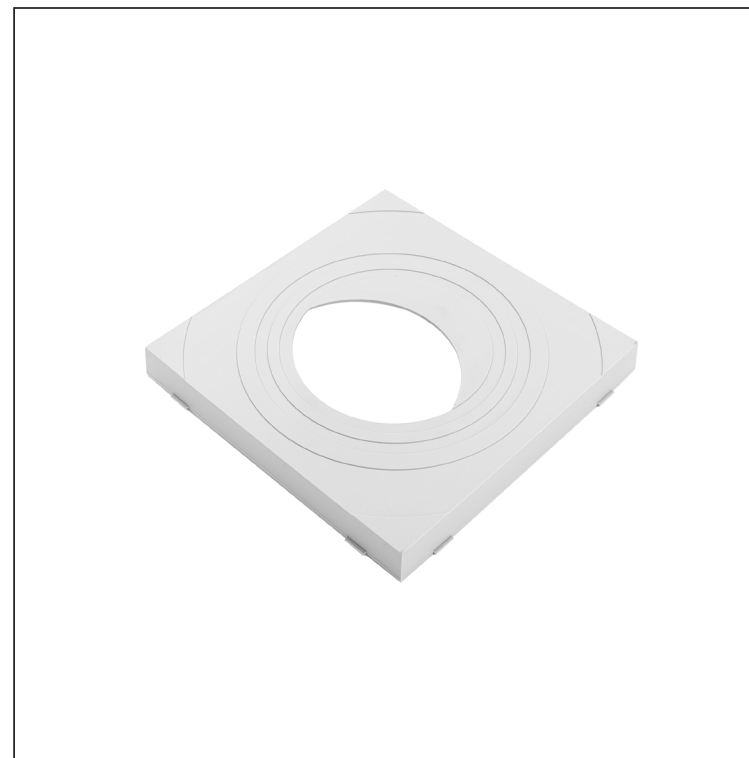
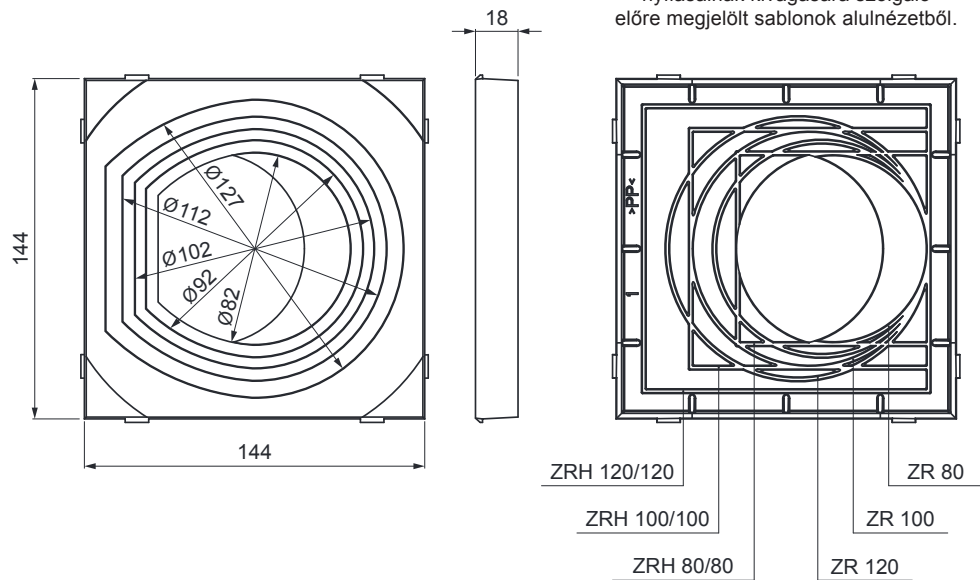
Műszaki változások fenntartva

MŰSZAKI LAP

# UNIVERZÁLIS TÁVTARTÓ GYŰRŰ

## SD-KV AGV911

Köríves lefolyócsövek és szögletes lefolyócsövek kívánt méretű nyílásainak kivágására szolgáló előre megjelölt sablonok alulnézetből.



**PS** PVC – Galambszürke – RAL 7037

INDEX	VÁLTOZÁS	DÁTUM	ALÁÍRÁS	<b>KJG</b> QUALITY®	Scan code for 3D model
ANYAGMÁRKA	H.O.		TÖMEG kg		
MÉRET, FÉLKÉSZ TERMÉK	SEGÉDBERENDEZÉS		STN	OSZTÁLYOZÁSI SZÁM	
KIDOLGOZTA Ing. Kluska M.	MEGJEGYZÉS		POZÍCIÓSZÁM		
KIPRÓBÁLTA	TECHNOLÓGUS		KORÁBBI RAJZ	RAJZSZÁM	
NÉV	Univerzális távtartó gyűrű		Lapok száma	SD-KV AGV911	Lap

Létrehozva: 21.04.2026 17:26:59

Műszaki változások fenntartva