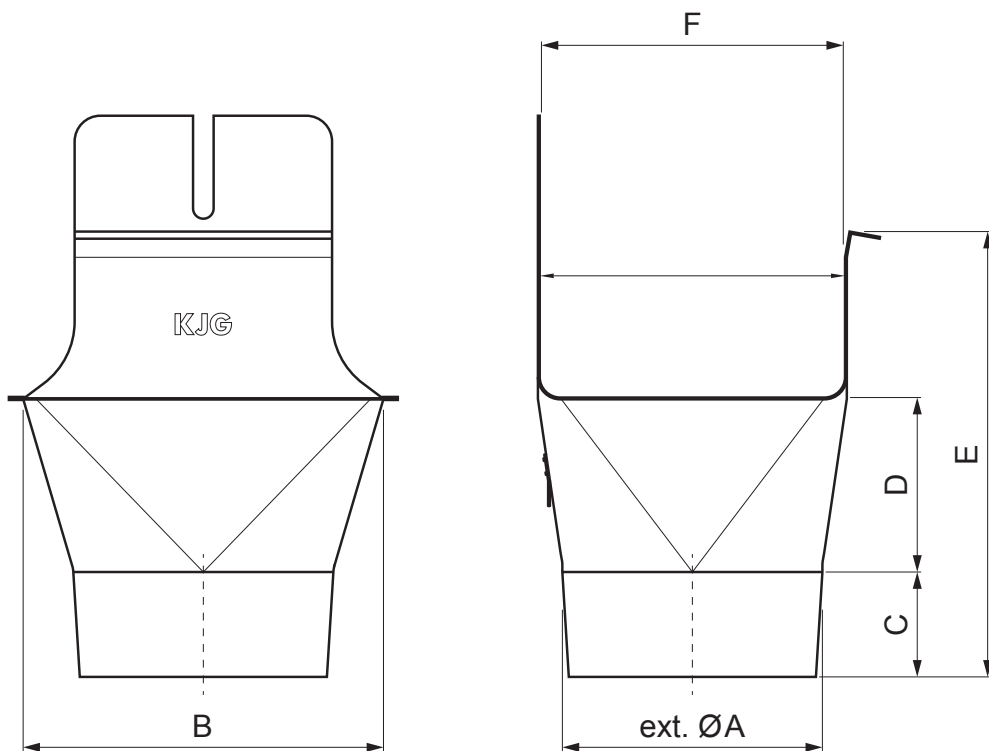


MŰSZAKI LAP

SZÖGLETES BETORKOLLÓCSONK KÖRSZELVÉNYU KIFOLYÁSSAL MH-MKLHG



M Réz – Natur

Méretek [mm]						
Néveges méret	ØA	B	C	D	E	F
200/60	60	84	28	36	67	70
250/80	80	111	38	46	91	85
333/100	100	140	46	62	126	120
400/120	120	169	55	73	154	150

INDEX	VÁLTOZÁS	DÁTUM	ALÁÍRÁS	KJG QUALITY®	Scan code for 3D model	
ANYAGMÁRKA			H.O.	TÖMEG kg	MÉRET	
MÉRET, FÉLKÉSZ TERMÉK				STN	OSZTÁLYOZÁSI SZÁM	
SEGÉDBERENDEZÉS				MEGJEGYZÉS	POZÍCIÓSZÁM	
KIDOLGOZTA Ing. Kluska M.				KORÁBBI RAJZ		
KIPRÓBÁLTA		TECHNOLÓGUS		RAJZSZÁM		
NÉV Szögletes betorkollócsonk körszelvényu kifolyással				Lapok száma	MH-MKLHG Lap	

Létrehozva: 06.06.2026 18:44:29

Műszaki változások fenntartva