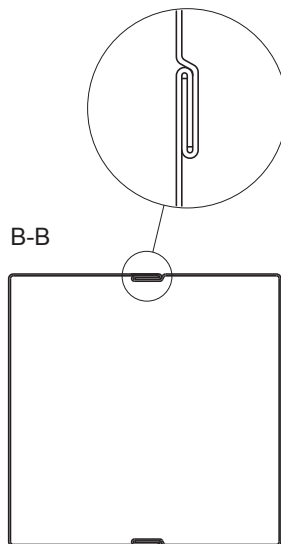
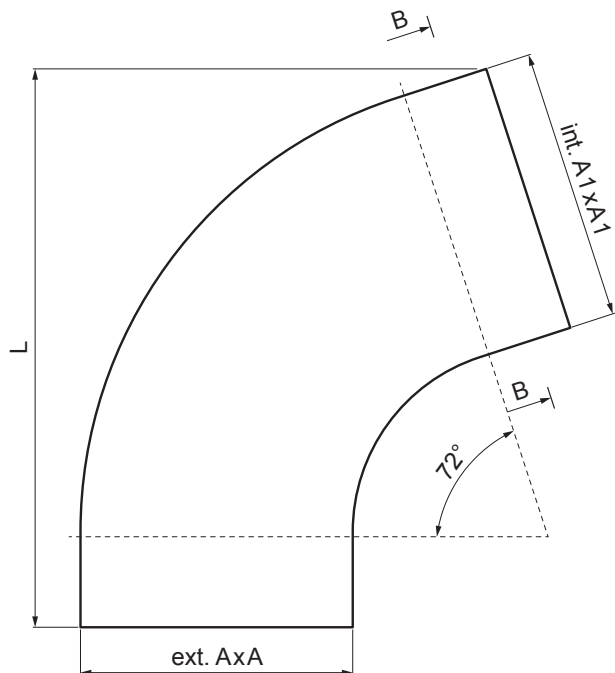


MŰSZAKI LAP



SZÖGLETES KÖNYÖK 72°

MH-MKH



M Réz – Natur

Méretek [mm]			
Néviéges méret	AxA	A1xA1	L
80/80	78 x 78	83 x 83	210
100/100	98 x 98	103 x 103	270

INDEX	VÁLTOZÁS	DÁTUM	ALÁÍRÁS	KJG	 Scan code for 3D model
				QUALITY®	
ANYAGMÁRKA		H.O.	TÖMEG kg	MÉRET	
MÉRET, FÉLKÉSZ TERMÉK					
SEGÉDBERENDEZÉS			STN	OSZTÁLYOZÁSI SZÁM	
KIDOLGOZTA	Ing. Kluska M.		MEGJEGYZÉS	POZÍCIÓSZÁM	
KIPRÓBÁLTA					
TECHNOLÓGUS	TECHNOLÓGUS		KORÁBBI RAJZ	RAJZSZÁM	
NÉV		Szögletes könyök 72°		Lapok száma	MH-MKH Lap 

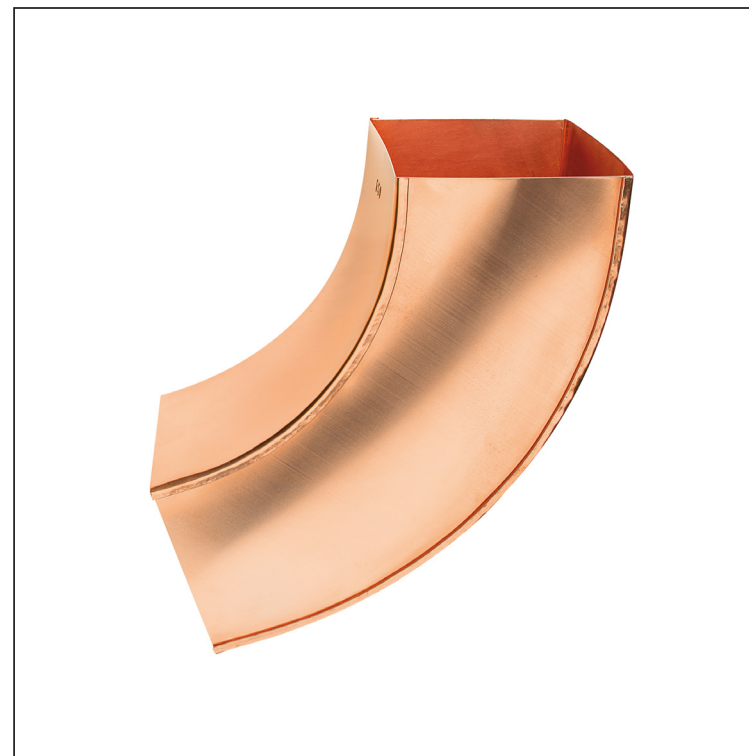
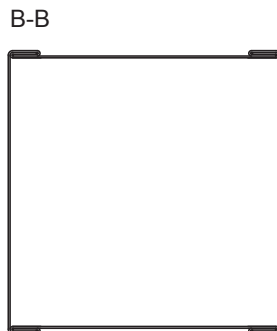
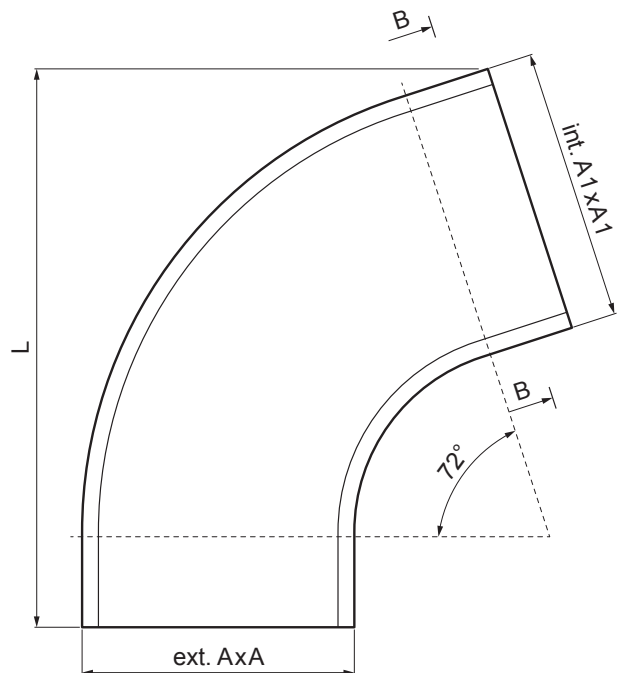
Létrehozva: 20.01.2026 01:25:32

Műszaki változások fenntartva

MŰSZAKI LAP

SZÖGLETES KÖNYÖK 72°

MH-MKH



M Réz – Natur

INDEX			DÁTUM	ALÁÍRÁS	KJG QUALITY®	Scan code for 3D model	
VÁLTOZÁS							
ANYAGMÁRKA			H.O.	TÖMEG kg	MÉRET		
MÉRET, FÉLKÉSZ TERMÉK				STN	OSZTÁLYOZÁSI SZÁM		
SEGÉDBERENDEZÉS				MEGJEGYZÉS	POZÍCIÓSZÁM		
KIDOLGOZTA Ing. Kluska M.				KORÁBBI RAJZ	RAJZSZÁM		
KIPRÓBÁLTA							
TECHNOLÓGUS	TECHNOLÓGUS				Lapok száma	MH-MKH	Lap
NÉV	Szögletes könyök 72°						

Létrehozva: 20.01.2026 01:25:32

Műszaki változások fenntartva

Méretek [mm]			
Néviéges méret	AxA	A1xA1	L
120/120	118 x 118	123 x 123	300