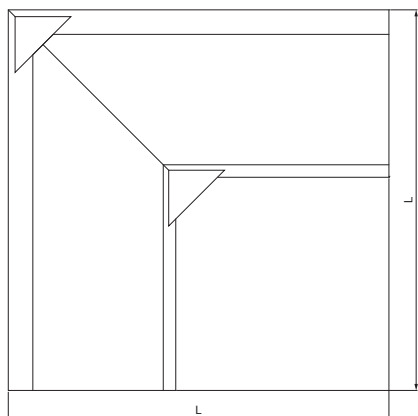
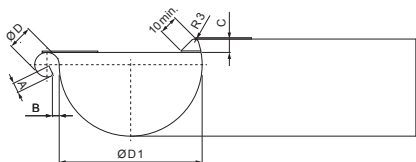


MŰSZAKI LAP KÜLSŐ SZEGLLET

N-NRCA



304 2B Rozsdamentes acél – AISI 304 2B – MATT

INDEX			DÁTUM	ALÁÍRÁS	KJG QUALITY®	Scan code for 3D model	
VÁLTOZÁS							
ANYAGMÁRKA				H.O.	TÖMEG kg	MÉRET	
MÉRET, FÉLKÉSZ TERMÉK					STN	OSZTÁLYOZÁSI SZÁM	
SEGÉDBERENDEZÉS					MEGJEGYZÉS	POZÍCIÓSZÁM	
KIDOLGOZTA Ing. Kluska M.						RAJZSZÁM	
KIPRÓBÁLTA							
TECHNOLÓGUS				TECHNOLÓGUS	KORÁBBI RAJZ	RAJZSZÁM	
NÉV				Külső szeglet		Lapok száma	N-NRCA Lap

Létrehozva: 04.06.2026 09:07:33

Műszaki változások fenntartva

Méretek [mm]						
Néviéges méret	A±1	B±1	C min.	ØD±1	ØD 1 +2/0	L±1
250	7	5	10	18	105	290
280	7	6	11	18	127	290
333	9	6	11	20	153	300