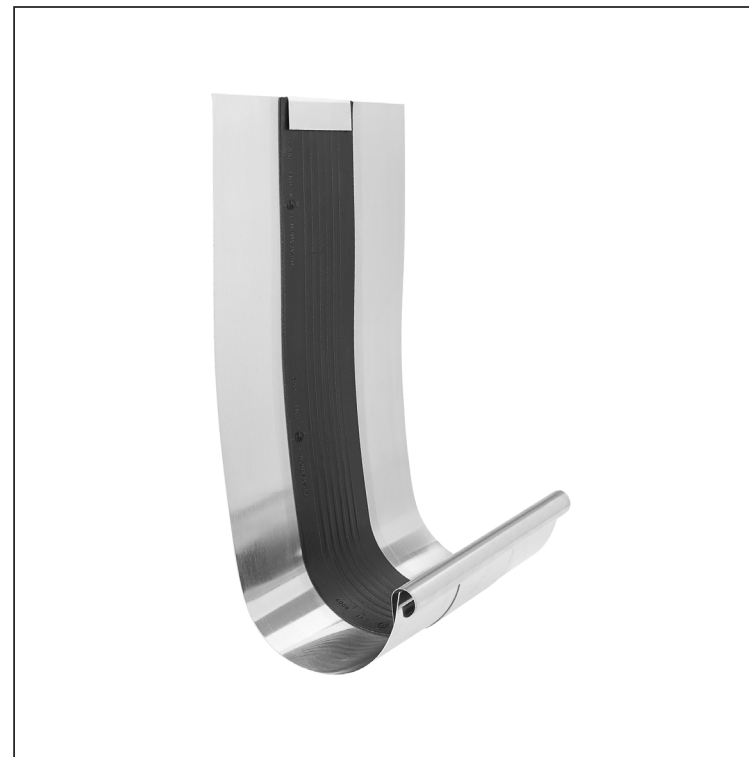
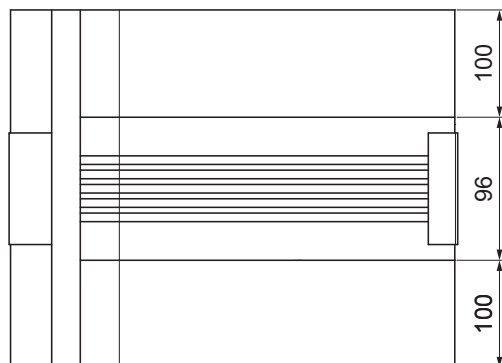
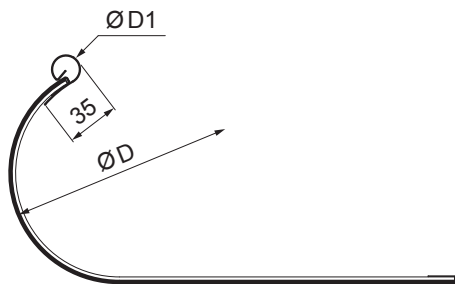


# MŰSZAKI LAP FEKVÖERESZ DILATÁCIO

## W-WZSDI



**W** Alumínium – Natur

INDEX	VÁLTOZÁS	DÁTUM	ALÁÍRÁS	<b>KJG</b>	Scan code for 3D model
				QUALITY®	
ANYAGMÁRKA	H.O.		TÖMEG kg	MÉRET	
MÉRET, FÉLKÉSZ TERMÉK			STN	OSZTÁLYOZÁSI SZÁM	
SEGÉDBERENDEZÉS			MEGJEGYZÉS	POZÍCIÓSZÁM	
KIDOLGOZTA Ing. Kluska M.			KORÁBBI RAJZ	RAJZSZÁM	
KIPRÓBÁLTA					
TECHNOLÓGUS	TECHNOLÓGUS				
NÉV	Fekvőeresz dilatáció		Lapok száma	W-WZSDI	Lap

Létrehozva: 06.06.2026 09:22:39

Műszaki változások fenntartva

Méretek [mm]		
Néviéges méret	Ø D1	Ø D
670/260	21	153