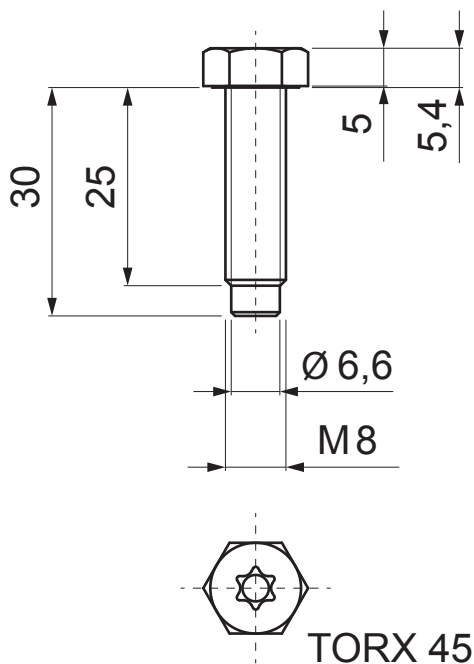


MŰSZAKI LAP

ROZSDAMENTES ACÉL CSAVAR BILINCSHEZ M8x30 P-POB-NSK



304 2B Rozsdamentes acél – AISI 304 2B – MATT

INDEX		DÁTUM	ALÁÍRÁS	KJG	Scan code for 3D model	
VÁLTOZÁS				QUALITY®		
ANYAGMÁRKA		H.O.	TÖMEG kg	MÉRET		
MÉRET, FÉLKÉSZ TERMÉK						
SEGÉDBERENDEZÉS			STN	OSZTÁLYOZÁSI SZÁM		
KIDOLGOZTA Ing. Kluska M.			MEGJEGYZÉS	POZÍCIÓSZÁM		
KIPRÓBÁLTA						
TECHNOLÓGUS	TECHNOLÓGUS		KORÁBBI RAJZ	RAJZSZÁM		
NÉV	Rozsdamentes acél csavar bilincshez M8 x 30		Lapok száma	P-POB-NSK	Lap	

Létrehozva: 20.04.2026 05:33:52

Műszaki változások fenntartva