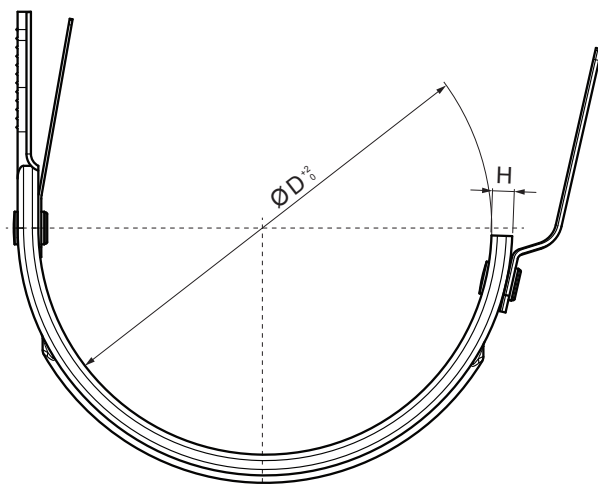


MŰSZAKI LAP

CSATORNATARTÓ SZÁRNÉLKÜLI

W-WHPK



W Alumínium – Natur

Méretek [mm]		
Néviéges méret	B x H	Ø D
250	28 x 7	105
280	28 x 7	127
333	28 x 7	153
400	28 x 7	192

INDEX	VÁLTOZÁS	DÁTUM	ALÁÍRÁS	KJG QUALITY®	Scan code for 3D model	
ANYAGMÁRKA		H.O.	TÖMEG kg	MÉRET		
MÉRET, FÉLKÉSZ TERMÉK			STN	OSZTÁLYOZÁSI SZÁM		
SEGÉDBERENDEZÉS			MEGJEGYZÉS	POZÍCIÓSZÁM		
KIDOLGOZTA	Ing. Kluska M.			RAJZSZÁM		
KIPRÓBÁLTA						
TECHNOLÓGUS	TECHNOLÓGUS		KORÁBBI RAJZ	RAJZSZÁM		
NÉV	Csatornatartó szárnélküli		Lapok száma	W-WHPK	Lap	

Létrehozva: 06.06.2026 00:46:27

Műszaki változások fenntartva