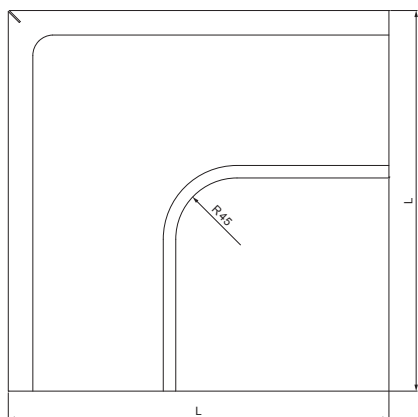
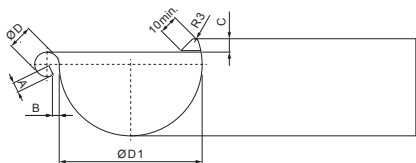


MŰSZAKI LAP KÜLSŐ SZEGLET

W-WRA



SS Alumínium színes – Egérszürke – RAL 7005

| Méretek [mm] | | | | | | |
|---------------|-----|-----|--------|------|---------|-----|
| Néveges méret | A±1 | B±1 | C min. | ØD±1 | ØD1+2/0 | L±1 |
| 250 | 7 | 5 | 10 | 18 | 105 | 280 |
| 280 | 7 | 6 | 11 | 18 | 127 | 300 |
| 333 | 9 | 6 | 11 | 20 | 153 | 300 |
| 400 | 9 | 6 | 11 | 22 | 192 | 345 |

| INDEX | VÁLTOZÁS | DÁTUM | ALÁÍRÁS | KJG QUALITY® | | Scan code for 3D model | QR |
|---------------------------|---------------|-------|---------|-----------------|-------------------|---------------------------|----|
| ANYAGMÁRKA | | H.O. | | TÖMEG kg | MÉRET | | |
| MÉRET, FÉLKÉSZ TERMÉK | | | | STN | OSZTÁLYOZÁSI SZÁM | | |
| SEGÉDBERENDEZÉS | | | | MEGJEGYZÉS | POZÍCIÓSZÁM | | |
| KIDOLGOZTA Ing. Kluska M. | | | | | RAJZSZÁM | | |
| KIPRÓBÁLTA | | | | KORÁBBI RAJZ | RAJZSZÁM | | |
| TECHNOLÓGUS | TECHNOLÓGUS | | | | RAJZSZÁM | | |
| NÉV | Külső szeglet | | | Lapok száma | W-WRA | Lap | |

Létrehozva: 06.06.2026 15:30:23

Műszaki változások fenntartva