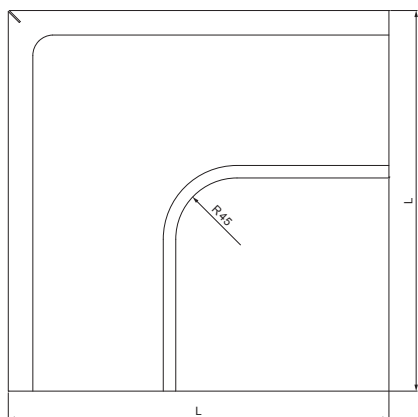
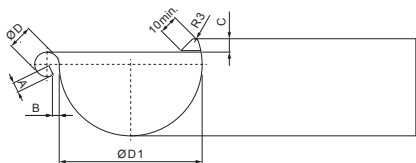


# MŰSZAKI LAP KÜLSŐ SZEGLET

## W-WRA



**ZS** Alumínium színes – Cinkszürke – RAL extra

Méretek [mm]						
Néveges méret	A±1	B±1	C min.	ØD±1	ØD1+2/0	L±1
250	7	5	10	18	105	280
280	7	6	11	18	127	300
333	9	6	11	20	153	300
400	9	6	11	22	192	345

INDEX	VÁLTOZÁS	DÁTUM	ALÁÍRÁS	<b>KJG</b> QUALITY®	Scan code for 3D model	
ANYAGMÁRKA			H.O.	TÖMEG kg	MÉRET	
MÉRET, FÉLKÉSZ TERMÉK				STN	OSZTÁLYOZÁSI SZÁM	
SEGÉDBERENDEZÉS				MEGJEGYZÉS	POZÍCIÓSZÁM	
KIDOLGOZTA Ing. Kluska M.				KORÁBBI RAJZ	RAJZSZÁM	
KIPRÓBÁLTA						
TECHNOLÓGUS		TECHNOLÓGUS				
NÉV Külső szeglet				Lapok száma	W-WRA	Lap

Létrehozva: 21.04.2026 19:12:07

Műszaki változások fenntartva