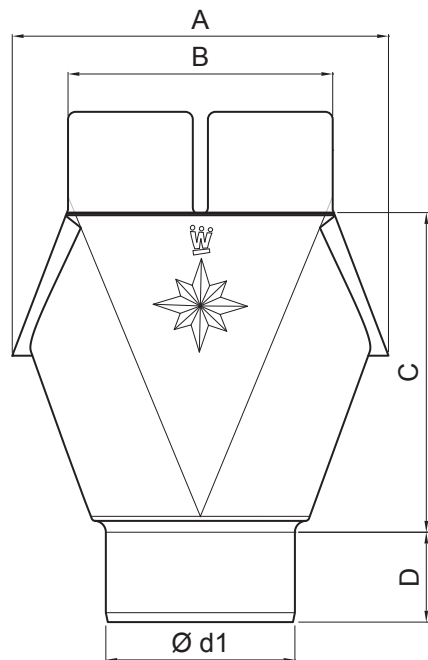


MŰSZAKI LAP

# BETORKOLLÓCSONK

W-WKL



Méreték [mm]

Néviéges méret	Ø d1	Ø d2	A	B	C	D	E
200/60	60	80	115	80	99,5	30	12
250/60	60	105	140	100	127,5	30	12
250/80	80	105	140	120	117,5	40	12
280/80	80	127	165	120	143,5	40	12
280/100	100	127	165	120	142,5	45	14
333/80	80	153	185	140	176,5	40	14
333/100	100	153	185	140	170,0	45	14
333/120	120	153	185	140	171,50	50	14
400/100	100	192	210	160	205,0	45	14
400/120	120	192	210	160	200,4	51	14
400/150	150	192	240	168	205,0	45	14

**BH** Alumínium színes – Világos ezüst – RAL 9006

INDEX	VÁLTOZÁS	DÁTUM	ALÁÍRÁS	<b>KJG</b> QUALITY®	Scan code for 3D model	
ANYAGMÁRKA		H.O.		TÖMEG kg	MÉRET	
MÉRET, FÉLKÉSZ TERMÉK				STN		OSZTÁLYOZÁSI SZÁM
SEGÉDBERENDEZÉS				MEGJEGYZÉS		POZÍCIÓSZÁM
KIDOLGOZTA Ing. Kluska M.				KORÁBBI RAJZ		RAJZSZÁM
KIPRÓBÁLTA		TECHNOLÓGUS		Lapok száma		W-WKL Lap
NÉV				Betorkollócsonk		

Létrehozva: 04.06.2026 10:29:26

Műszaki változások fenntartva