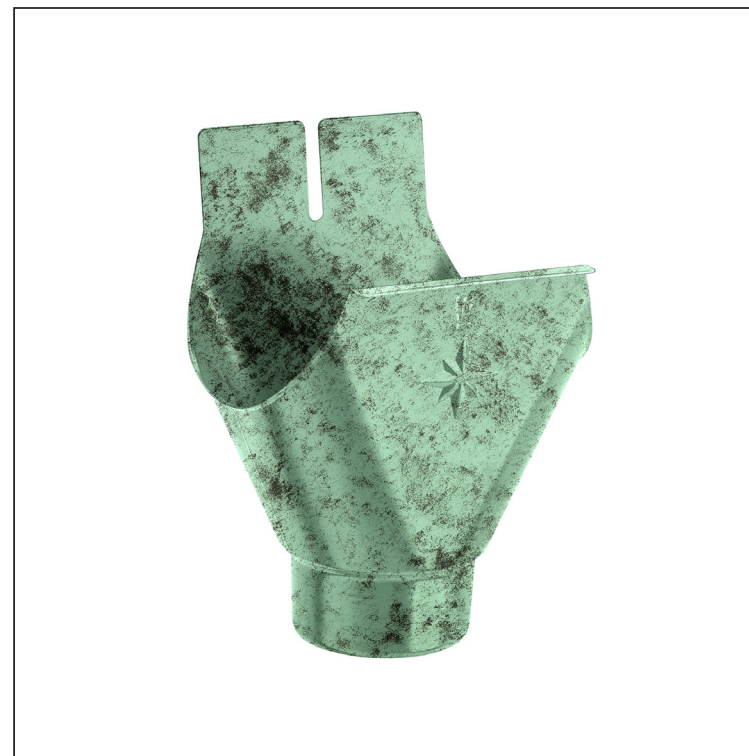
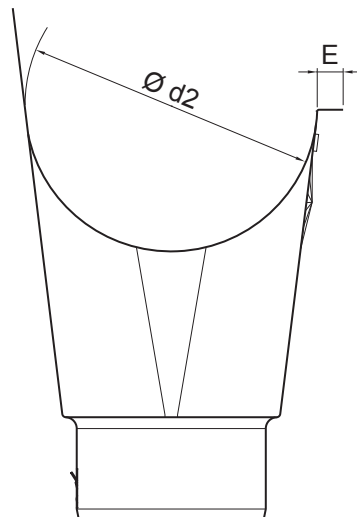
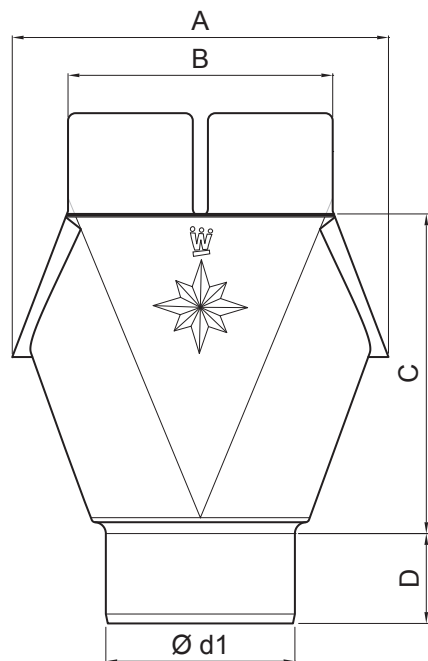



MŰSZAKI LAP

BETORKOLLÓCSONK

W-WKL



PZ Alumínium színes – Patina zöld – RAL extra

INDEX	VÁLTOZÁS	DÁTUM	ALÁÍRÁS			
ANYAGMÁRKA			H.O.	TÖMEG kg	MÉRET	
MÉRET, FÉLKÉSZ TERMÉK						
SEGÉDBERENDEZÉS				STN	OSZTÁLYOZÁSI SZÁM	
KIDOLGOZTA	Ing. Kluska M.			MEGJEGYZÉS	POZÍCIÓSZÁM	
KIPRÓBÁLTA						
TECHNOLÓGUS	TECHNOLÓGUS			KORÁBBI RAJZ	RAJZSZÁM	
NÉV						
Betorkollócsonk			Lapok száma	W-WKL	Lap 	

Létrehozva: 22.04.2026 14:13:36

Műszaki változások fenntartva

Méretek [mm]							
Néviéges méret	Ø d1	Ø d2	A	B	C	D	E
333/100	100	153	185	140	170,0	45	14