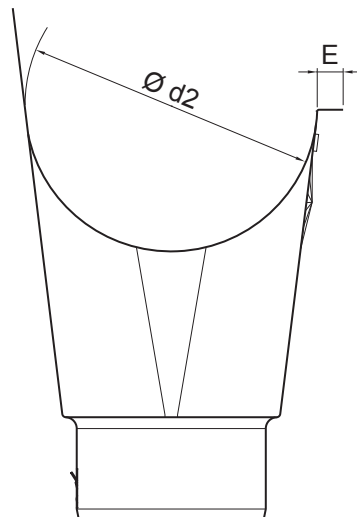
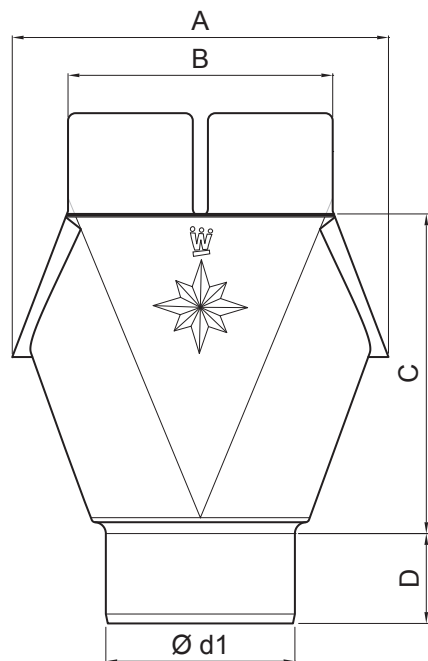


MŰSZAKI LAP

# BETORKOLLÓCSONK

W-WKL



**PM** Alumínium színes – Patina réz – RAL extra

INDEX	VÁLTOZÁS	DÁTUM	ALÁÍRÁS	<b>KJG</b>	Scan code for 3D model	
				QUALITY		
ANYAGMÁRKA			H.O.	TÖMEG kg	MÉRET	
MÉRET, FÉLKÉSZ TERMÉK				STN	OSZTÁLYOZÁSI SZÁM	
SEGÉDBERENDEZÉS				MEGJEGYZÉS	POZÍCIÓSZÁM	
KIDOLGOZTA	Ing. Kluska M.			KORÁBBI RAJZ	RAJZSZÁM	
KIPRÓBÁLTA						
TECHNOLÓGUS	TECHNOLÓGUS					
NÉV				Lapok száma	W-WKL	Lap
Betorkollócsonk						

Létrehozva: 20.04.2026 13:45:02

Műszaki változások fenntartva

Méretek [mm]							
Néviéges méret	Ø d1	Ø d2	A	B	C	D	E
333/100	100	153	185	140	170,0	45	14