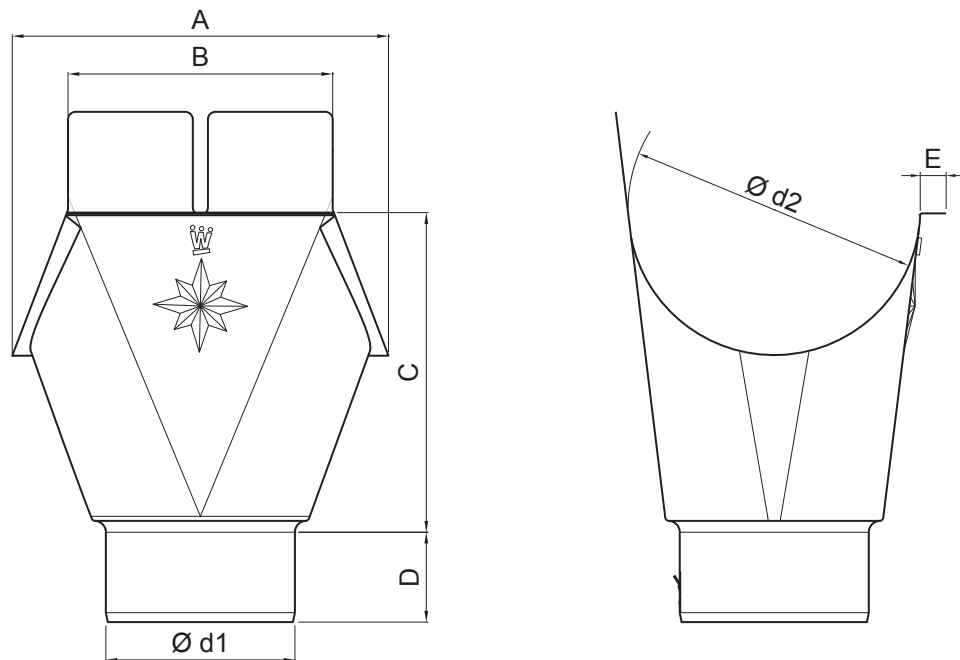


MŰSZAKI LAP

BETORKOLLÓCSONK

W-WKL



W Alumínium – Natur

Méretek [mm]							
Néviéges méret	Ø d1	Ø d2	A	B	C	D	E
200/60	60	80	115	80	99,5	30	12
250/60	60	105	140	100	127,5	30	12
250/80	80	105	140	120	117,5	40	12
280/80	80	127	165	120	143,5	40	12
280/100	100	127	165	120	142,5	45	14
333/80	80	153	185	140	176,5	40	14
333/100	100	153	185	140	170,0	45	14
333/120	120	153	185	140	171,50	50	14
400/100	100	192	210	160	205,0	45	14
400/120	120	192	210	160	200,4	51	14
400/150	150	192	240	168	205,0	45	14

INDEX	VÁLTOZÁS	DÁTUM	ALÁÍRÁS	KJG	TÖMEG kg	MÉRET
				QUALITY®		
ANYAGMÁRKA				H.O.	MEGJEGYZÉS	
MÉRET, FÉLKÉSZ TERMÉK					POZÍCIÓSZÁM	
SEGÉDBERENDEZÉS					RAJZSZÁM	
KIDOLGOZTA Ing. Kluska M.					KORÁBBI RAJZ	
KIPRÓBÁLTA					Lapok száma	
TECHNOLÓGUS				TECHNOLÓGUS	Lap	
NÉV				Lap		
Betorkollócsonek				W-WKL		

Létrehozva: 06.06.2026 07:19:13

Műszaki változások fenntartva