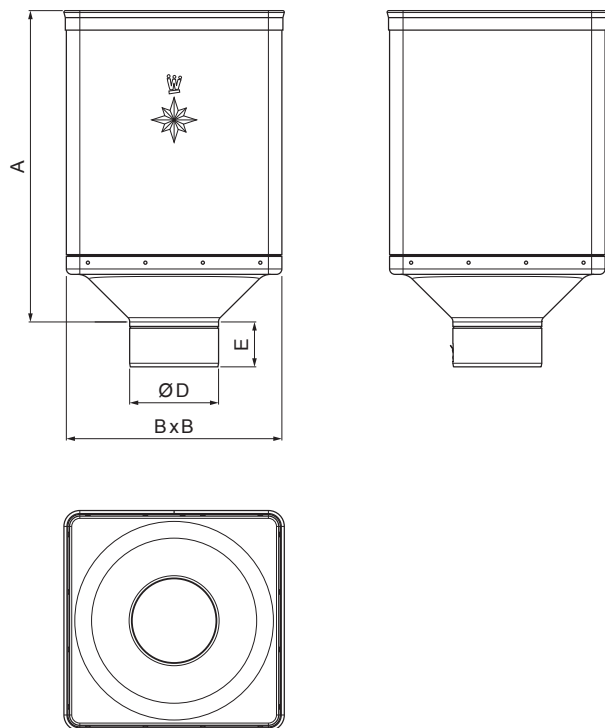


MŰSZAKI LAP

VÍZGYÜJTŐ ÜST DESIGN

W-WKLZ DE



W Alumínium – Natur

INDEX	VÁLTOZÁS	DÁTUM	ALÁÍRÁS	KJG	Scan code for 3D model	
				QUALITY®		
ANYAGMÁRKA			H.O.	TÖMEG kg	MÉRET	
MÉRET, FÉLKÉSZ TERMÉK				STN	OSZTÁLYOZÁSI SZÁM	
SEGÉDBERENDEZÉS				MEGJEGYZÉS	POZÍCIÓSZÁM	
KIDOLGOZTA	Ing. Kluska M.			KORÁBBI RAJZ	RAJZSZÁM	
KIPRÓBÁLTA						
TECHNOLÓGUS	TECHNOLÓGUS					
NÉV				Lapok száma	W-WKLZ DE	Lap
Vízgyűjtő üst DESIGN						

Létrehozva: 21.04.2026 07:16:13

Műszaki változások fenntartva

Méretek [mm]				
Néviéges méret	A	B	D	E
80	340	240	79	44
100	336	240	99	50
120	333	240	119	60