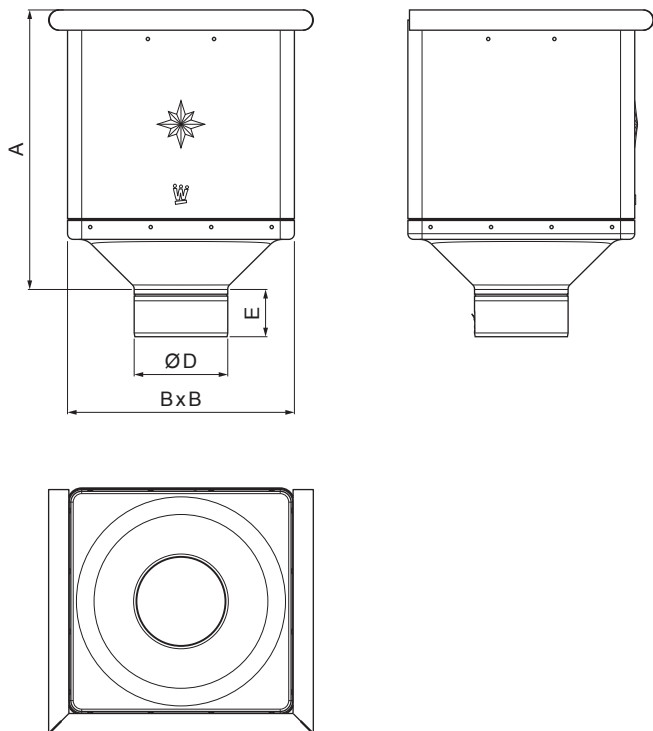


MŰSZAKI LAP

# VÍZGYÜJTŐ ÜST KÖBÖS

## W-WKLZ KU



**W** Alumínium – Natur

INDEX	VÁLTOZÁS	DÁTUM	ALÁÍRÁS	<b>KJG</b>	Scan code for 3D model	
ANYAGMÁRKA			H.O.	TÖMEG kg	MÉRET	
MÉRET, FÉLKÉSZ TERMÉK				STN	OSZTÁLYOZÁSI SZÁM	
SEGÉDBERENDEZÉS				MEGJEGYZÉS	POZÍCIÓSZÁM	
KIDOLGOZTA Ing. Kluska M.				KORÁBBI RAJZ	RAJZSZÁM	
KIPRÓBÁLTA						
TECHNOLÓGUS			TECHNOLÓGUS			
NÉV			Vízgyűjtő üst KÖBÖS		Lapok száma	W-WKLZ KU Lap

Létrehozva: 21.04.2026 14:49:48

Műszaki változások fenntartva

Méretek [mm]				
Néviéges méret	A	B	D	E
80	291	240	79	44
100	288	240	99	50
120	284	240	119	60