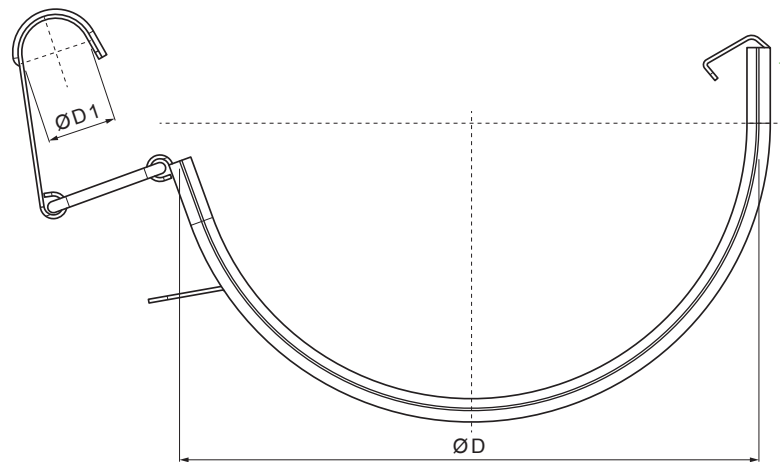


MŰSZAKI LAP TOLDÓ

P-PSPZ



USS Acél – U. S. Steel

Méretek [mm]		
Néviages méret	Ø D 1	Ø D
250	18	105
280	18	127
333	20	153

INDEX	VÁLTOZÁS	DÁTUM	ALÁÍRÁS	KJG QUALITY®	Scan code for 3D model	
ANYAGMÁRKA		H.O.	TÖMEG kg	MÉRET		
MÉRET, FÉLKÉSZ TERMÉK		STN	OSZTÁLYOZÁSI SZÁM		POZÍCIÓSZÁM	
SEGÉDBERENDEZÉS		MEGJEGYZÉS	RAJZSZÁM			
KIDOLGOZTA	Ing. Kluska M.	TECHNOLÓGUS	KORÁBBI RAJZ	Lapok száma		
KIPRÓBÁLTA				P-PSPZ		
TECHNOLÓGUS				Lap		
NÉV	Toldó					

Létrehozva: 05.06.2026 14:23:47

Műszaki változások fenntartva