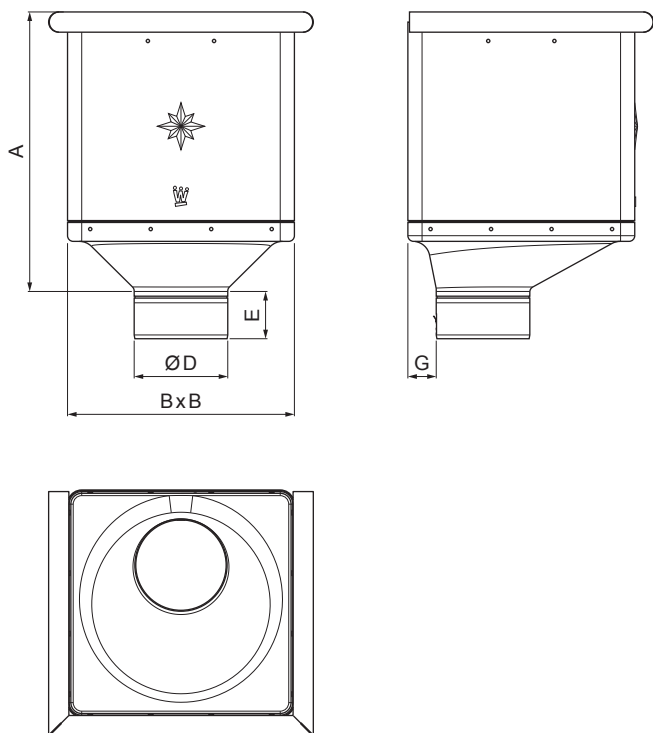


MŰSZAKI LAP

VÍZGYÜJTŐ ÜST KÖBÖS EXCENTRIKUS

W-WKLZ KX



W Alumínium – Natur

| | | | | | | | |
|---------------------------|------------------------------------|--|-------|--------------|------------------------|---------------------------|--|
| INDEX | | | DÁTUM | ALÁÍRÁS | KJG QUALITY® | Scan code for 3D model | |
| VÁLTOZÁS | | | | | | | |
| ANYAGMÁRKA | | | H.O. | TÖMEG kg | MÉRET | | |
| MÉRET, FÉLKÉSZ TERMÉK | | | | STN | OSZTÁLYOZÁSI SZÁM | | |
| SEGÉDBERENDEZÉS | | | | MEGJEGYZÉS | POZÍCIÓSZÁM | | |
| KIDOLGOZTA Ing. Kluska M. | | | | KORÁBBI RAJZ | RAJZSZÁM | | |
| KIPRÓBÁLTA | | | | | | | |
| TECHNOLÓGUS | TECHNOLÓGUS | | | | | | |
| NÉV | Vízgyűjtő üst KÖBÖS EXCENTRIKUS | | | Lapok száma | W-WKLZ KX | Lap | |

Létrehozva: 21.04.2026 19:11:57

Műszaki változások fenntartva

| Méretek [mm] | | | | | |
|----------------|-----|-----|-----|----|----|
| Néviéges méret | A | B | D | E | G |
| 80 | 283 | 240 | 79 | 44 | 30 |
| 100 | 283 | 240 | 99 | 50 | 30 |
| 120 | 283 | 240 | 119 | 60 | 30 |