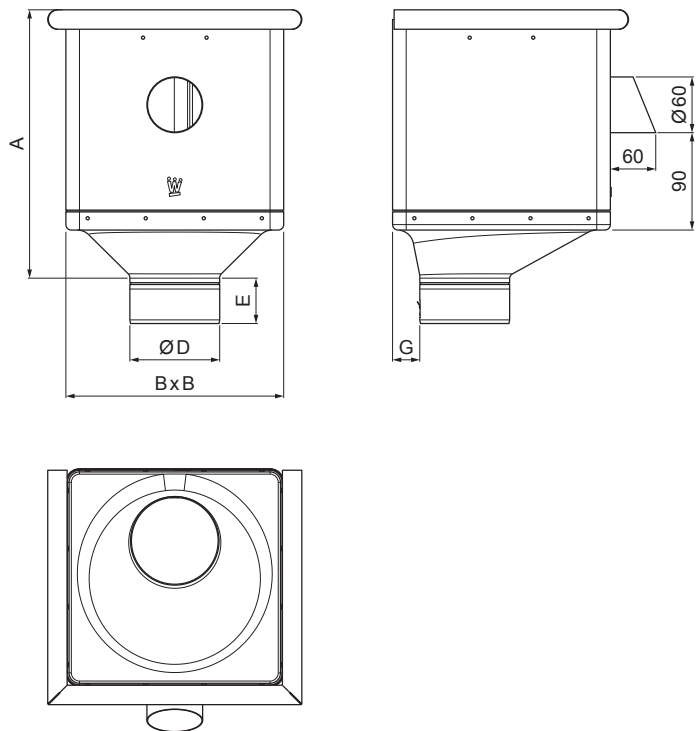


MŰSZAKI LAP

VÍZGYÜJTŐ ÜST KÖBÖS KIFOLYÁSSAL EXCENTRIKUS W-WKLZ KXV



TM Alumínium színes – Barna – RAL 8028

Méretek [mm]					
Néviéges méret	A	B	D	E	G
80	283	240	79	44	30
100	283	240	99	50	30
120	283	240	119	60	30

INDEX	VÁLTOZÁS	DÁTUM	ALÁÍRÁS	KJG QUALITY®	Scan code for 3D model	
ANYAGMÁRKA			H.O.	TÖMEG kg	MÉRET	
MÉRET, FÉLKÉSZ TERMÉK				STN	OSZTÁLYOZÁSI SZÁM	
SEGÉDBERENDEZÉS				MEGJEGYZÉS	POZÍCIÓSZÁM	
KIDOLGOZTA Ing. Kluska M.				RAJZSZÁM		
KIPRÓBÁLTA		TECHNOLÓGUS		KORÁBBI RAJZ	RAJZSZÁM	
NÉV Vízgyűjtő üst köbös KIFOLYÁSSAL EXCENTRIKUS				Lapok száma	W-WKLZ KXV	Lap

Létrehozva: 22.04.2026 04:51:40

Műszaki változások fenntartva