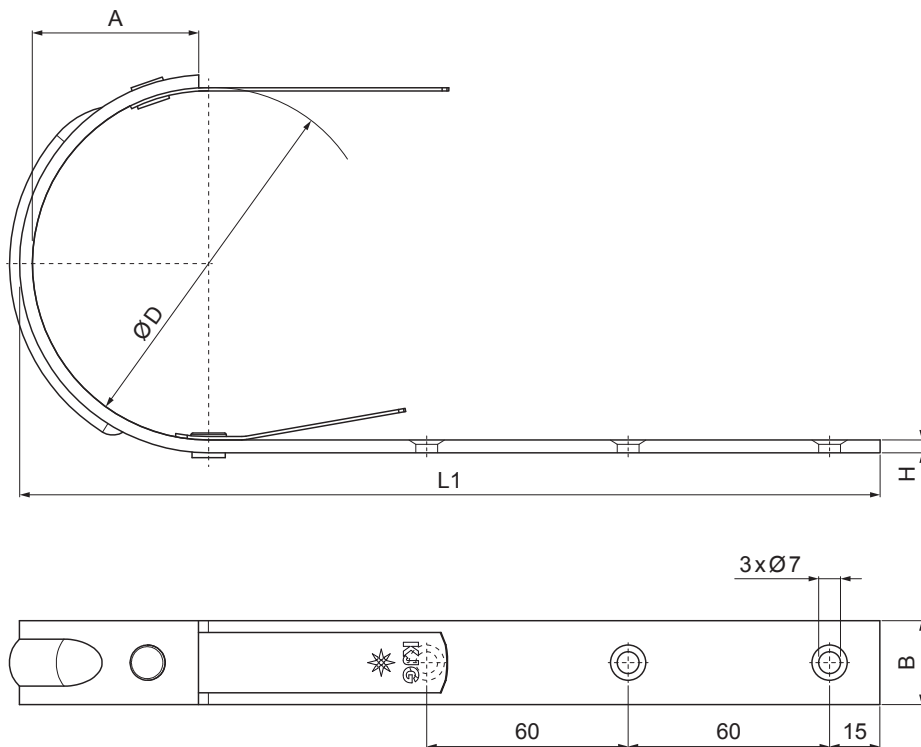


MŰSZAKI LAP

CSATORNATARTÓ RÉGI TÍPUS

P-PHP-ST



P Acél – Natur

Méretek [mm]				
Néveges méret	A	B x H	ØD	L 1
250/480	50	25 x 5	105	360
333/510	74	30 x 5	153	385
333/550	74	30 x 5	153	385
333/610	74	30 x 5	153	385

INDEX	VÁLTOZÁS	DÁTUM	ALÁÍRÁS	KJG QUALITY®	Scan code for 3D model	
ANYAGMÁRKA			H.O.	TÖMEG kg	MÉRET	
MÉRET, FÉLKÉSZ TERMÉK				STN	OSZTÁLYOZÁSI SZÁM	
SEGÉDBERENDEZÉS				MEGJEGYZÉS	POZÍCIÓSZÁM	
KIDOLGOZTA Ing. Kluska M.				KORÁBBI RAJZ	RAJZSZÁM	
KIPRÓBÁLTA		TECHNOLÓGUS		NÉV		
Csatornatartó régi típus				Lapok száma	P-PHP-ST Lap	

Létrehozva: 22.04.2026 14:13:38

Műszaki változások fenntartva