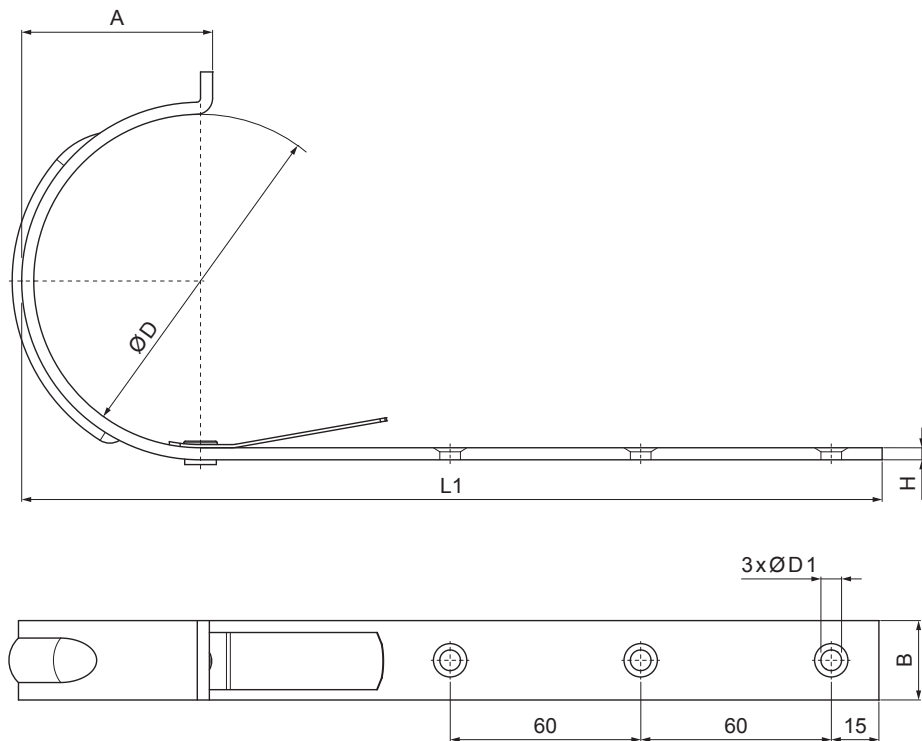


MŰSZAKI LAP

CSATORNATARTÓ ORRAL MEREVÍTÉSSEL

IT-HPN



P Acél – Natur

Méretek [mm]					
Néveges méret	A	BxH	ØD	ØD1	L1
250/430	50	25x5	105	7	310
280/480	61	25x5	127	7	345
333/550	74	25x5	153	7	385
400/610	93	30x5	192	9	400

INDEX	VÁLTOZÁS	DÁTUM	ALÁÍRÁS	KJG QUALITY®	Scan code for 3D model	QR CODE
ANYAGMÁRKA		H.O.	TÖMEG kg	MÉRET		
MÉRET, FÉLKÉSZ TERMÉK		STN	OSZTÁLYOZÁSI SZÁM			
SEGÉDBERENDEZÉS		MEGJEGYZÉS	POZÍCIÓSZÁM			
KIDOLGOZTA	Ing. Kluska M.	TECHNOLÓGUS	KORÁBBI RAJZ	RAJZSZÁM		
KIPRÓBÁLTA						
TECHNOLÓGUS						
NÉV	Csatornatartó orral merevítéssel		Lapok száma	IT-HPN	Lap	

Létrehozva: 20.04.2026 08:38:57

Műszaki változások fenntartva