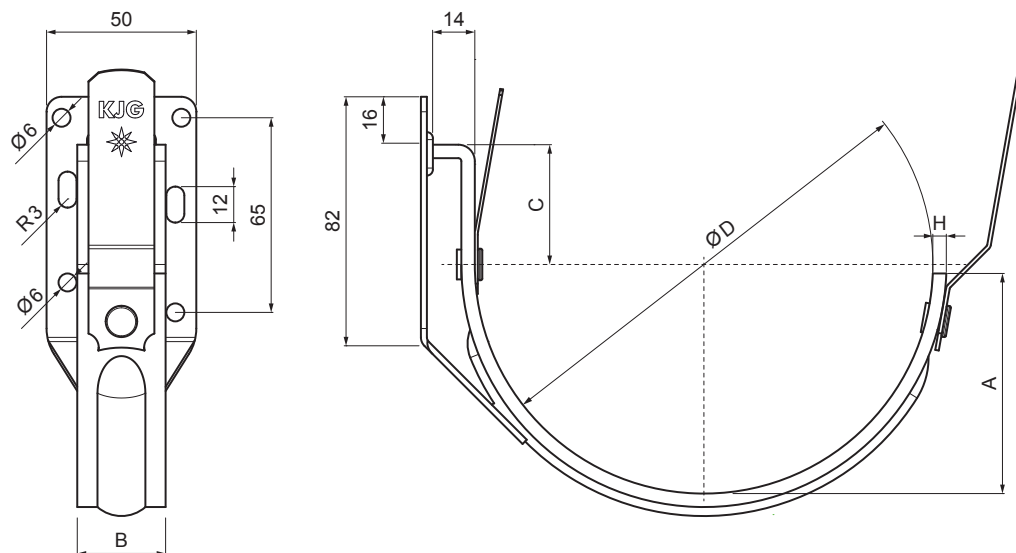


MŰSZAKI LAP

# CSATORNATARTÓ SZÁRNÉLKÜLI

## P-PHPK



**P** Acél – Natur

Méretek [mm]				
Néveges méret	A	B x H	C	Ø D
200	37	25 x 4	35	80
250	50	25 x 4	35	105
280	61	25 x 4	35	127
333	74	25 x 5	40	153
400	74	30 x 5	40	192

INDEX	VÁLTOZÁS	DÁTUM	ALÁÍRÁS	<b>KJG</b> QUALITY®		Scan code for 3D model	
ANYAGMÁRKÁ			H.O.	TÖMEG kg	MÉRET		
MÉRET, FÉLKÉSZ TERMÉK				STN		OSZTÁLYOZÁSI SZÁM	
SEGÉDBERENDEZÉS				MEGJEGYZÉS		POZÍCIÓSZÁM	
KIDOLGOZTA Ing. Kluska M.				KORÁBBI RAJZ		RAJZSZÁM	
KIPRÓBÁLTA		TECHNOLÓGUS		KORÁBBI RAJZ		RAJZSZÁM	
NÉV Csatornatartó szárnélküli				Lapok száma	P-PHPK		Lap

Létrehozva: 04.06.2026 09:50:12

Műszaki változások fenntartva