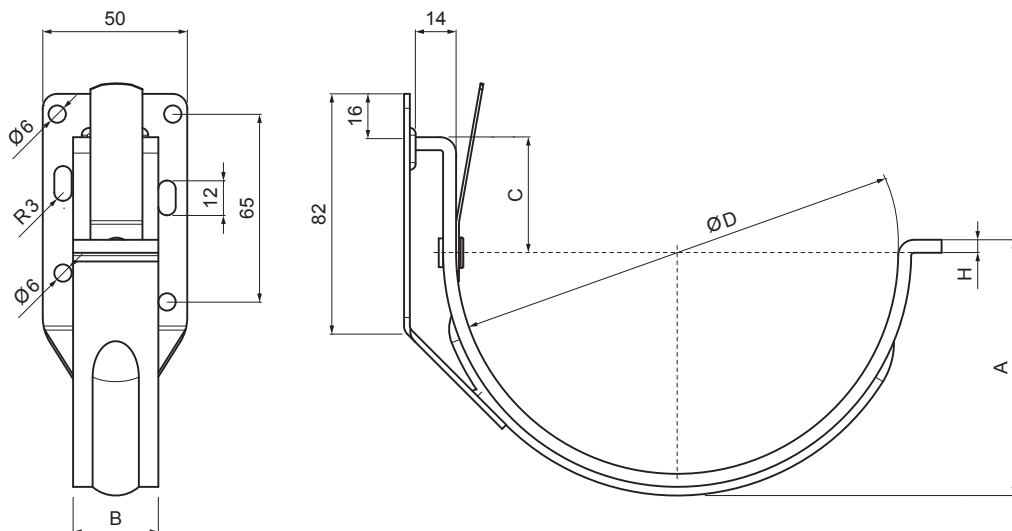


KARTA TECHNICZNA

HAK DOCZOŁOWY Z NOSKIEM

IT-HPNK



AN Ocynkowana stal powlekana – Antracyt – RAL 7016

Wymiary [mm]				
Rozmiar nominalny	A	B x H	C	Ø D
250	56	25 x 4	35	105
280	68	25 x 4	35	127
333	80	25 x 5	40	153

INDEKS	ZMIANA	DATA	PODPIS	KJG QUALITY®	Scan code for 3D model
ZN. MAT	K.O.		MASA kg		
WYM. PÓŁT.			Norma STN	NR KL.	
POM. URZ.			ZMIAN.	NR POL.	
SPORZ. Ing. Kluska M.			STARY RYS.	NR RYS.	
SPRAW.	TECHNOL.				
TECHNOL.					
NAZWA	Hak doczołowy z noskiem		Liczba arkuszy	IT-HPNK	Arkusze

Utworzone: 02.04.2026 21:58:25

Zmiany techniczne zastrzeżone