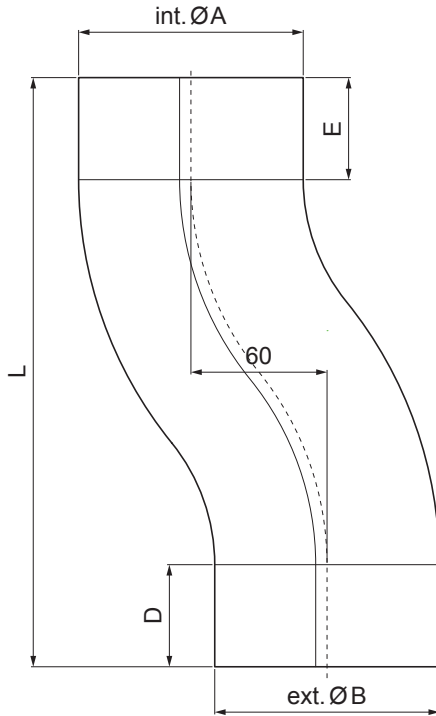


ТЕХНИЧЕСКИЙ ЛИСТ КОЛЕНО СО СГИБОМ

W-WKO



AN Лакированный алюминий – Антрацит – RAL 7016

КОД ИЗМЕНЕНИЕ		ДАТА	ПОДПИСЬ	KJG QUALITY®	Scan code for 3D model	
БРЕНД ПРОИЗВОДИТЕЛЯ МАТЕРИАЛА			КЛАСС ОТХОДОВ	ВЕС кг	ШКАЛА	
РАЗМЕР-ПОЛУФАБРИКАТ			СТН		НОМЕР СОРТИРОВКИ	
ВСПОМОГАТЕЛЬНОЕ ОБОРУДОВАНИЕ			ПРИМЕЧАНИЕ		НОМЕР ПОЗИЦИИ	
ИСПОЛНИТЕЛЬ Ing. Kluska M.			ТЕХНОЛОГ		СТАРЫЙ ЧЕРТЕЖ	
ПРОВЕРИЛ			НАИМЕНОВАНИЕ		НОМЕР ЧЕРТЕЖА	
			Колено со сгибом		W-WKO	
			Количество листов		Лист	

Размеры [мм]					
Номинальный размер	Ø A	Ø B	D	E	L
80	80,4	79,0	35	35	219
100	100,4	99,0	35	35	240
120	120,4	119,0	40	40	268

Производитель оставляет за собой право на внесение в техническую документацию изменений
Создано: 05.06.2026 08:51:46