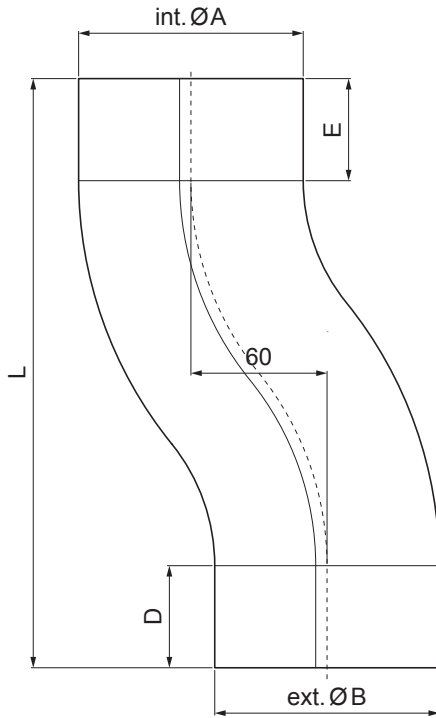


ТЕХНИЧЕСКИЙ ЛИСТ КОЛЕНО СО СГИБОМ

W-WKO



SS Лакированный алюминий – Светло-серый – RAL 7005

КОД ИЗМЕНЕНИЕ	_____	ДАТА	_____	ПОДПИСЬ	_____	КМСС ОТХОДОВ	ВЕС кг	ШКАЛА
	_____		_____		_____			
БРЕНД ПРОИЗВОДИТЕЛЯ МАТЕРИАЛА							_____	_____
РАЗМЕР-ПОЛУФАБРИКАТ							_____	_____
ВСПОМОГАТЕЛЬНОЕ ОБОРУДОВАНИЕ							STN	НОМЕР СОРТИРОВКИ
ИСПОЛНИТЕЛЬ Ing. Kluska M.							_____	НОМЕР ПОЗИЦИИ
ПРОВЕРИЛ							_____	_____
ТЕХНОЛОГ							_____	_____
НАИМЕНОВАНИЕ							_____	_____
Колено со сгибом							_____	_____
Количество листов							W-WKO	Лист



Размеры [мм]					
Номинальный размер	Ø A	Ø B	D	E	L
80	80,4	79,0	35	35	219
100	100,4	99,0	35	35	240
120	120,4	119,0	40	40	268

Производитель оставляет за собой право на внесение в техническую документацию изменений
Создано: 21.04.2026 22:57:24