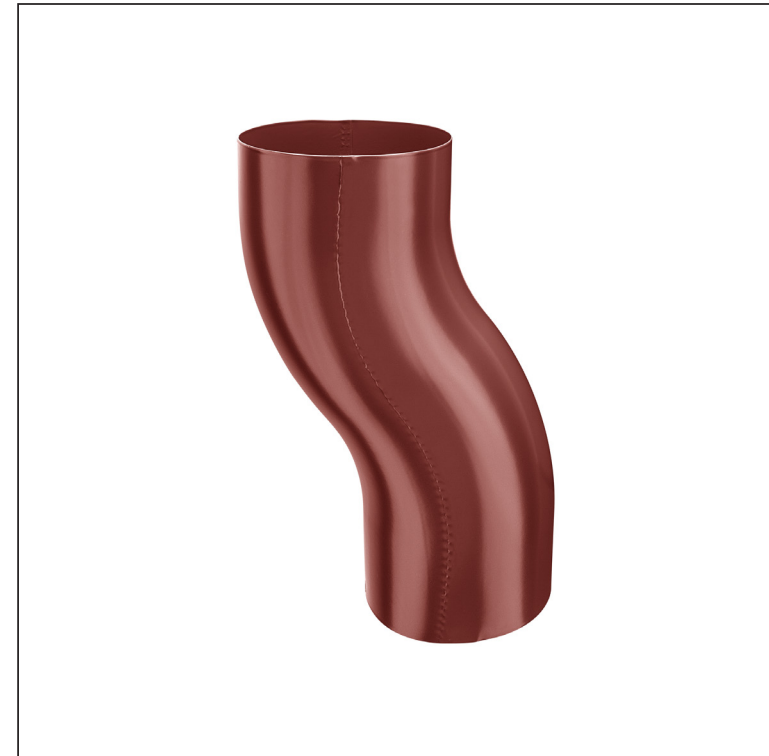
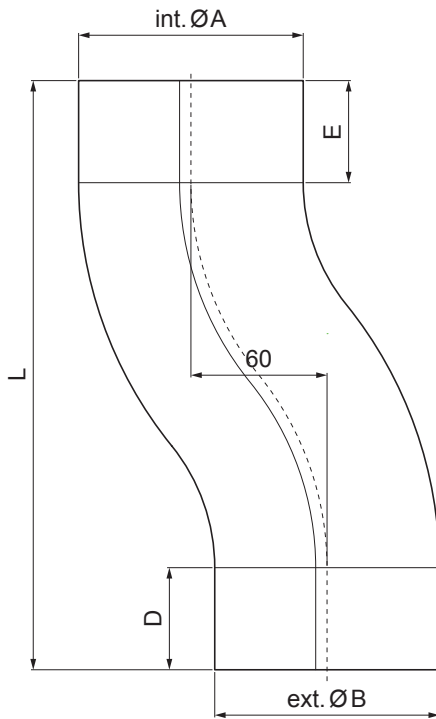



# ТЕХНИЧЕСКИЙ ЛИСТ КОЛЕНО СО СГИБОМ

# W-WKO



**OC** Лакированный алюминий – Стальной красный – RAL 3009

КОД ИЗМЕНЕНИЕ	_____	ДАТА	_____	ПОДПИСЬ	_____			
	_____		_____		_____			
БРЕНД ПРОИЗВОДИТЕЛЯ МАТЕРИАЛА		КВАНТИТЕТ ОТХОДОВ		ВЕС кг		ШКАЛА		
РАЗМЕР-ПОЛУФАБРИКАТ		ВСПОМОГАТЕЛЬНОЕ ОБОРУДОВАНИЕ		STN		НОМЕР СОРТИРОВКИ		
ИСПОЛНИТЕЛЬ Ing. Kluska M.		ПРОВЕРИЛ		ТЕХНОЛОГ		ПРИМЕЧАНИЕ		НОМЕР ПОЗИЦИИ
НАИМЕНОВАНИЕ		КОЛЕНА СО СГИБОМ		СТАРЫЙ ЧЕРТЕЖ		НОМЕР ЧЕРТЕЖА		
		Количество листов		W-WKO		Лист 		

Размеры [мм]					
Номинальный размер	$\varnothing A$	$\varnothing B$	D	E	L
80	80,4	79,0	35	35	219
100	100,4	99,0	35	35	240
120	120,4	119,0	40	40	268

Производитель оставляет за собой право на внесение в техническую документацию изменений  
Создано: 07.06.2026 08:41:35