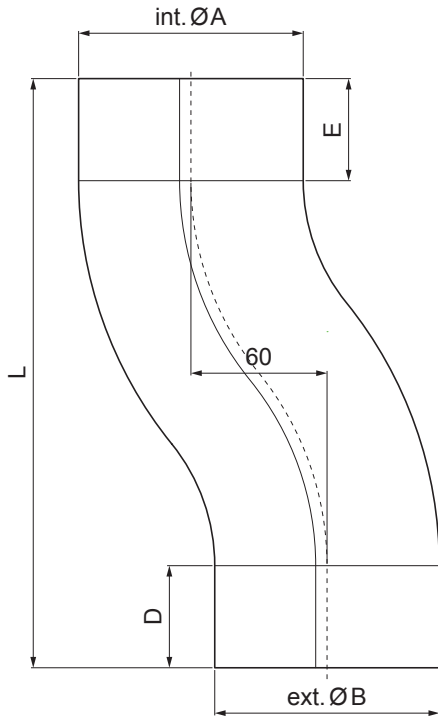

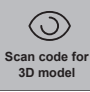




ТЕХНИЧЕСКИЙ ЛИСТ КОЛЕНО СО СГИБОМ

W-WKO



PZ Лакированный алюминий – Патина зеленая – RAL extra

КОД ИЗМЕНЕНИЕ	_____	ДАТА	_____	ПОДПИСЬ	_____			
	_____		_____		_____			
БРЕНД ПРОИЗВОДИТЕЛЯ МАТЕРИАЛА		КВАНТИТЕТ ОТХОДОВ		ВЕС кг		ШКАЛА		
РАЗМЕР-ПОЛУФАБРИКАТ				STN		НОМЕР СОРТИРОВКИ		
ВСПОМОГАТЕЛЬНОЕ ОБОРУДОВАНИЕ				ПРИМЕЧАНИЕ		НОМЕР ПОЗИЦИИ		
ИСПОЛНИТЕЛЬ Ing. Kluska M.				СТАРЫЙ ЧЕРТЕЖ		НОМЕР ЧЕРТЕЖА		
ПРОВЕРИЛ		ТЕХНОЛОГ						
НАИМЕНОВАНИЕ		Колено со сгибом		Количество листов		W-WKO		Лист 

Размеры [мм]					
Номинальный размер	Ø A	Ø B	D	E	L
100	100,4	99,0	35	35	240

Производитель оставляет за собой право на внесение в техническую документацию изменений
Создано: 05.06.2026 05:52:09