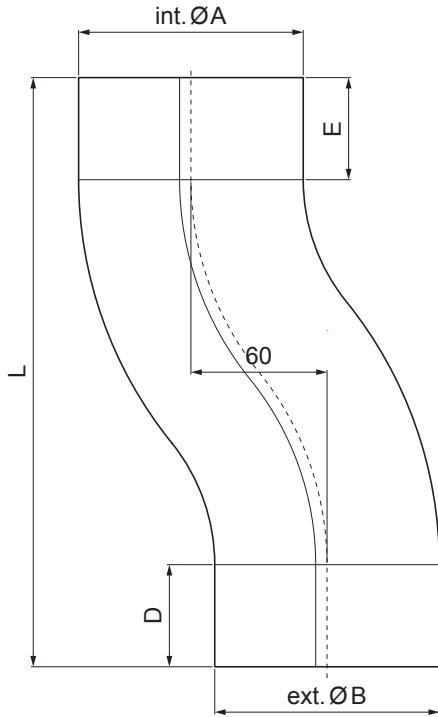


ТЕХНИЧЕСКИЙ ЛИСТ КОЛЕНО СО СГИБОМ

W-WKO



PM Лакированный алюминий – Патина медная – RAL extra

КОД ИЗМЕНЕНИЕ	_____	ДАТА	_____	ПОДПИСЬ	_____	КОНТ. ОТХОДОВ	ВЕС кг	ШКАЛА	
	_____		_____		_____				
БРЕНД ПРОИЗВОДИТЕЛЯ МАТЕРИАЛА							КJG	QUALITY®	Scan code for 3D model
РАЗМЕР-ПОЛУФАБРИКАТ							STN	НОМЕР СОРТИРОВКИ	
ВСПОМОГАТЕЛЬНОЕ ОБОРУДОВАНИЕ							Ing. Kluska M.	ПРИМЕЧАНИЕ	НОМЕР ПОЗИЦИИ
ИСПОЛНИТЕЛЬ							ТЕХНОЛОГ	СТАРЫЙ ЧЕРТЕЖ	НОМЕР ЧЕРТЕЖА
ПРОВЕРИЛ							НАИМЕНОВАНИЕ		
КОЛЕНО СО СГИБОМ							Количество листов	W-WKO	Лист

Размеры [мм]					
Номинальный размер	Ø A	Ø B	D	E	L
100	100,4	99,0	35	35	240

Производитель оставляет за собой право на внесение в техническую документацию изменений

Создано: 07.06.2026 07:14:11