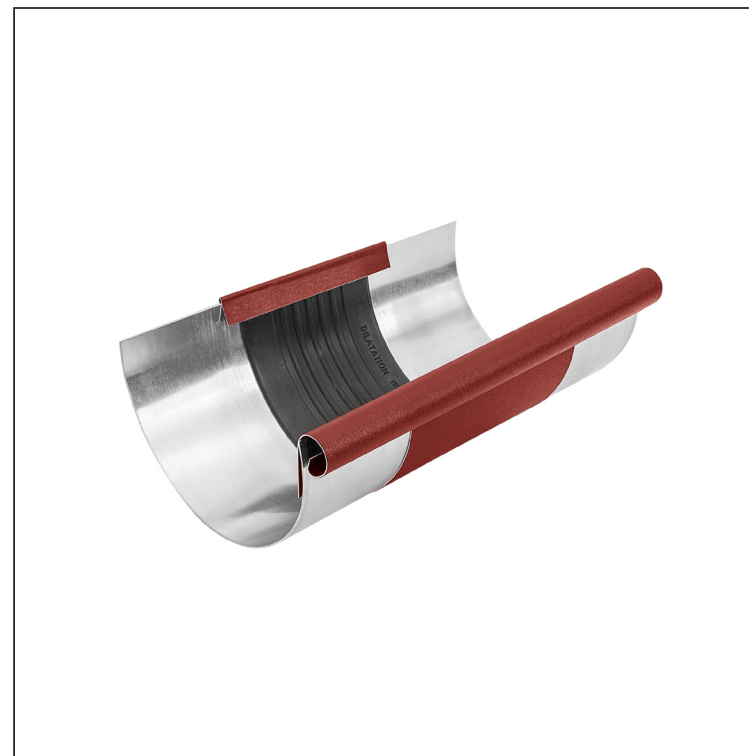
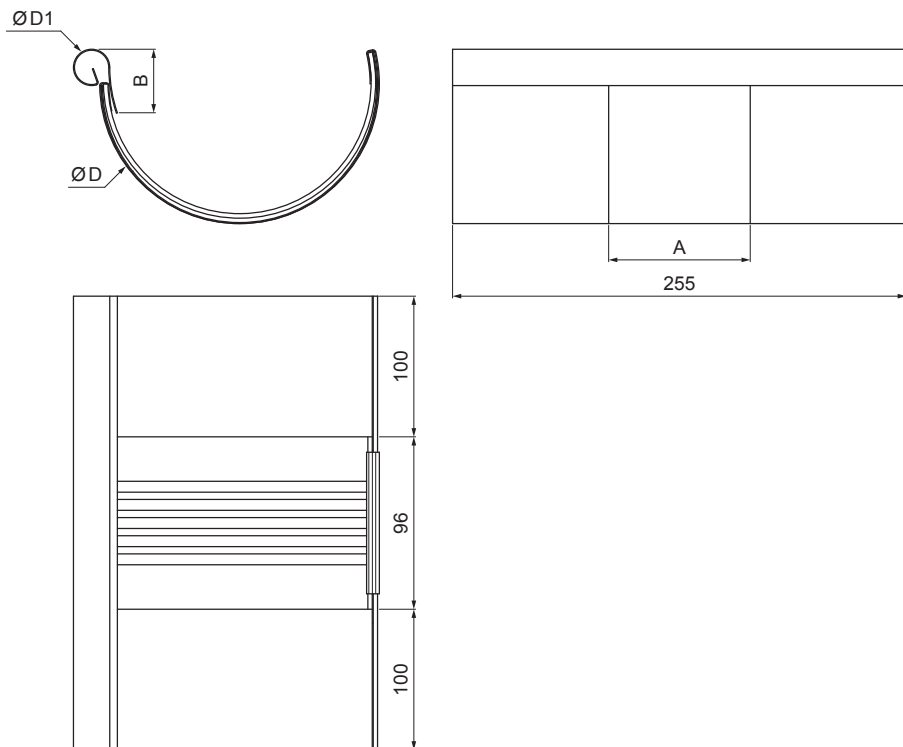


ТЕХНИЧЕСКИЙ ЛИСТ

# КРОВЕЛЬНЫЙ РАСШИРИТЕЛЬНЫЙ ЖЕЛОБ ПОЛУКРУГОВОЙ W.15-WZDI



**ОСМ** Лакированный алюминий W.15 – Стальной красный W.15 – RAL 3009

Размеры [мм]					
Номинальный размер	Ø D 1	Ø D	A	B	р.ш
250/260	19	105	83	37	191
285/260	21	127	77	43	214
333/260	21	153	75	40	262
400/260	23	190	84	34	316

КОД	ИЗМЕНЕНИЕ	ДАТА	ПОДПИСЬ	<b>KJG</b> QUALITY®	Scan code for 3D model	
БРЕНД ПРОИЗВОДИТЕЛЯ МАТЕРИАЛА			КОЛ-ВО ОТХОДОВ	ВЕС кг	ШКАЛА	
РАЗМЕР-ПОЛУФАБРИКАТ			СТН		НОМЕР СОРТИРОВКИ	
ВСПОМОГАТЕЛЬНОЕ ОБОРУДОВАНИЕ			ПРИМЕЧАНИЕ		НОМЕР ПОЗИЦИИ	
ИСПОЛНИТЕЛЬ Ing. Kluska M.				СТАРЫЙ ЧЕРТЕЖ		НОМЕР ЧЕРТЕЖА
ПРОВЕРИЛ		ТЕХНОЛОГ		НАИМЕНОВАНИЕ		
Кровельный расширительный желоб полукруговой			W.15-WZDI		Лист	
			Количество листов		Лист	

Производитель оставляет за собой право на внесение в техническую документацию изменений

Создано: 06.06.2026 16:05:08