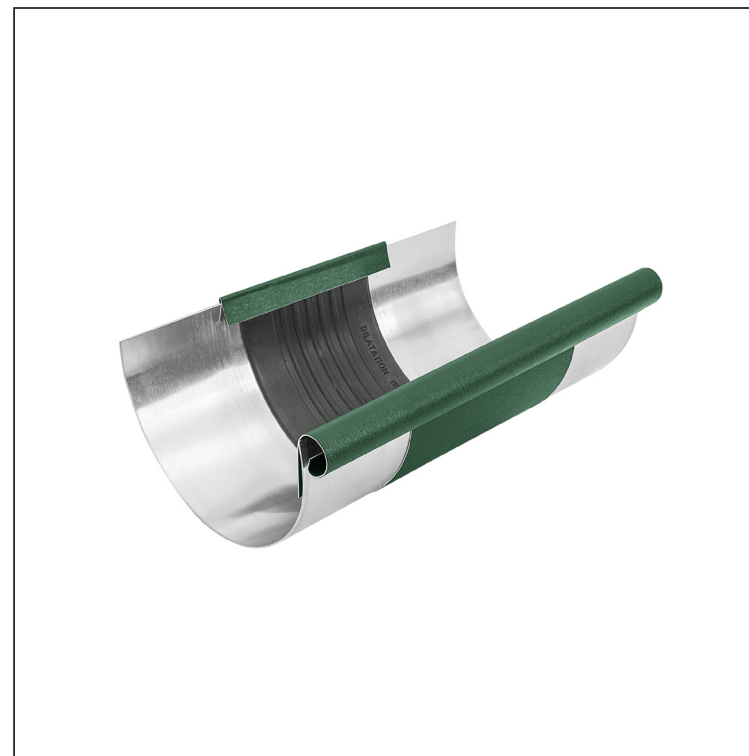
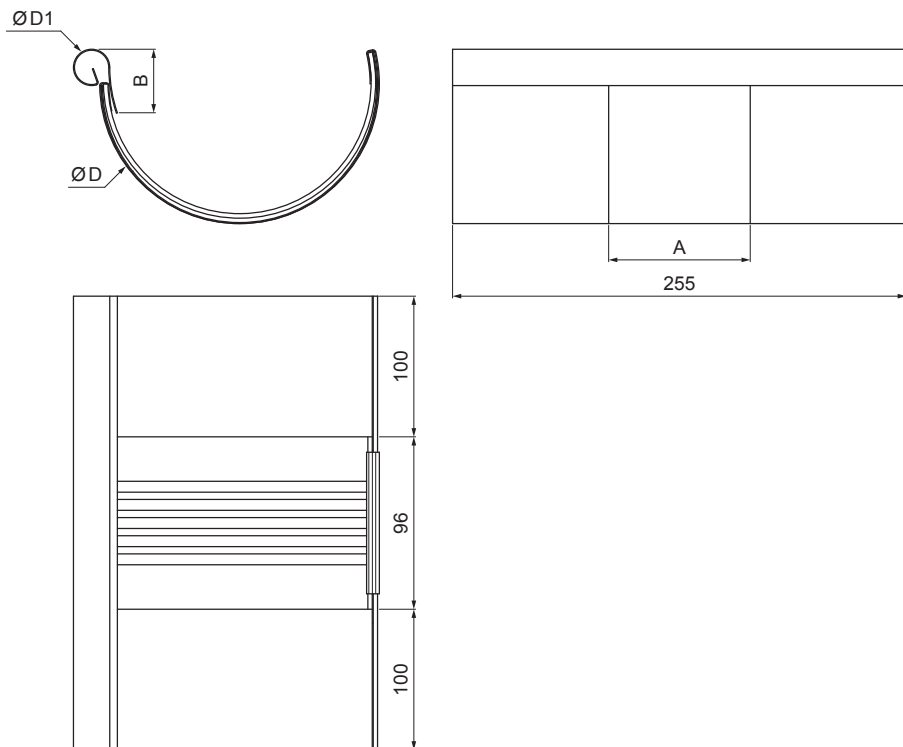


ТЕХНИЧЕСКИЙ ЛИСТ

# КРОВЕЛЬНЫЙ РАСШИРИТЕЛЬНЫЙ ЖЕЛОБ ПОЛУКРУГОВОЙ W.15-WZDI



**MZM** Лакированный алюминий W.15 – Зеленый мох W.15 – RAL 6005

Размеры [мм]					
Номинальный размер	Ø D 1	Ø D	A	B	р.ш
250/260	19	105	83	37	191
285/260	21	127	77	43	214
333/260	21	153	75	40	262
400/260	23	190	84	34	316

КОД	ИЗМЕНЕНИЕ	ДАТА	ПОДПИСЬ	<b>KJG</b>	Scan code for 3D model	
				QUALITY®		
БРЕНД ПРОИЗВОДИТЕЛЯ МАТЕРИАЛА			КОЛ-ВО ОТХОДОВ	ВЕС кг	ШКАЛА	
РАЗМЕР-ПОЛУФАБРИКАТ				STN	НОМЕР СОРТИРОВКИ	
ВСПОМОГАТЕЛЬНОЕ ОБОРУДОВАНИЕ				ПРИМЕЧАНИЕ	НОМЕР ПОЗИЦИИ	
ИСПОЛНИТЕЛЬ Ing. Kluska M.				СТАРЫЙ ЧЕРТЕЖ	НОМЕР ЧЕРТЕЖА	
ПРОВЕРИЛ		ТЕХНОЛОГ		НАИМЕНОВАНИЕ		
Кровельный расширительный желоб полукруговой				Количество листов	W.15-WZDI	Лист

Производитель оставляет за собой право на внесение в техническую документацию изменений

Создано: 07.06.2026 21:02:20