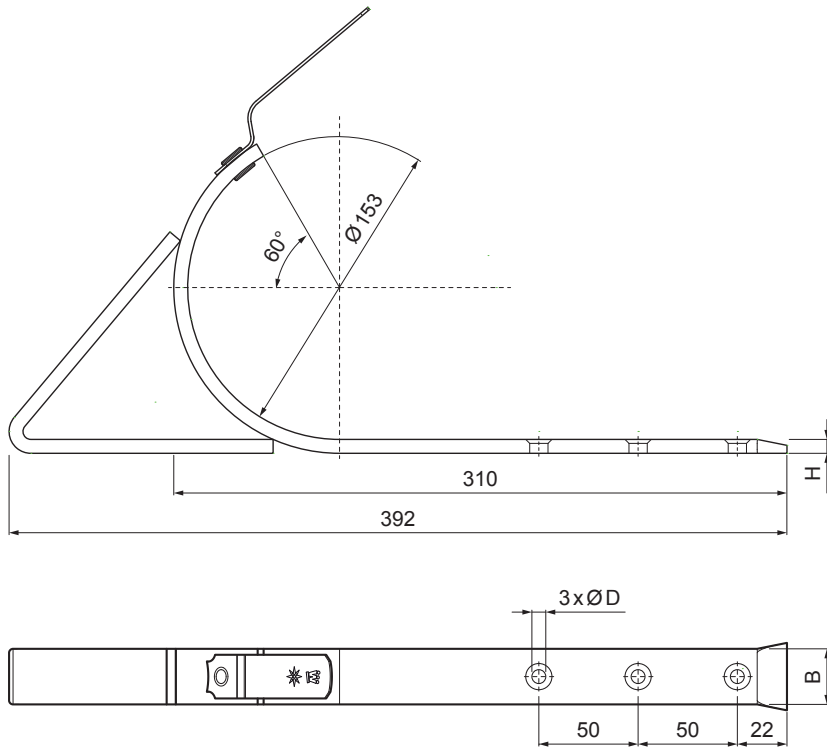


ТЕХНИЧЕСКИЙ ЛИСТ

УСИЛЕННЫЙ КРОВЕЛЬНЫЙ КРЮК С РАСШИРЕНИЕМ W.15-WHSG



ICM Лакированный алюминий W.15 – Насыщенный черный W.15 – RAL 9005

КОД ИЗМЕНЕНИЕ		ДАТА	ПОДПИСЬ	KJG QUALITY®	Scan code for 3D model	
БРЕНД ПРОИЗВОДИТЕЛЯ МАТЕРИАЛА			КОНС. ОТХОДОВ	ВЕС кг	ШКАЛА	
РАЗМЕР-ПОЛУФАБРИКАТ						
ВСПОМОГАТЕЛЬНОЕ ОБОРУДОВАНИЕ			STN		НОМЕР СОРТИРОВКИ	
ИСПОЛНИТЕЛЬ Ing. Kluska M.					ПРИМЕЧАНИЕ	
ПРОВЕРИЛ					НОМЕР ПОЗИЦИИ	
ТЕХНОЛОГ					НОМЕР ЧЕРТЕЖА	
НАИМЕНОВАНИЕ			Усиленный кровельный крюк с расширением		W.15-WHSG	
			Количество листов		Лист	

Размеры [мм]		
Номинальный размер	В x Н	Ø D
4	28 x 7	7

Производитель оставляет за собой право на внесение в техническую документацию изменений

Создано: 06.06.2026 09:50:33