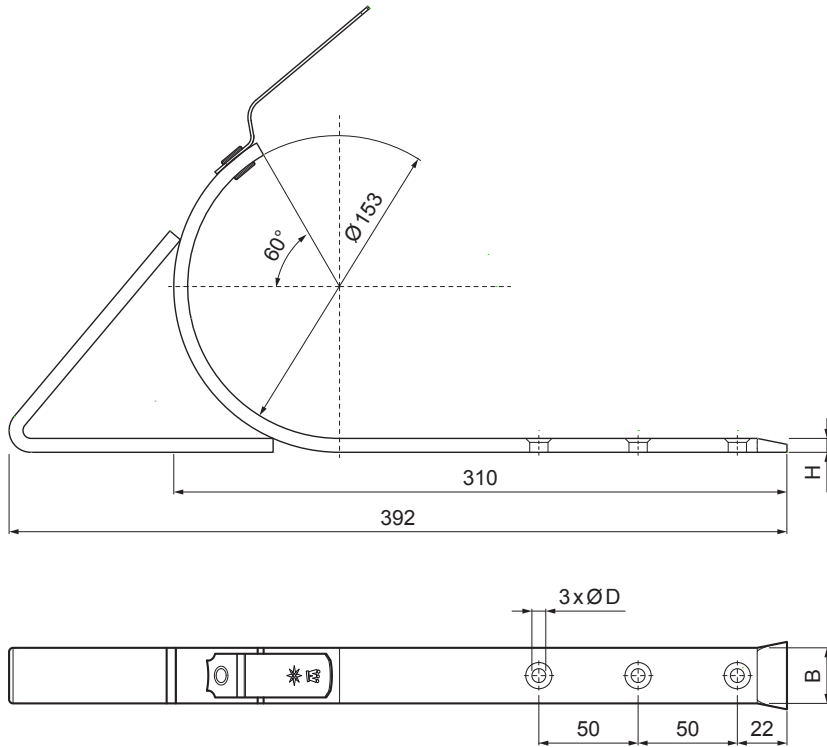


ТЕХНИЧЕСКИЙ ЛИСТ

УСИЛЕННЫЙ КРОВЕЛЬНЫЙ КРЮК С РАСШИРЕНИЕМ W.15-WHSG



ВНМ Лакированный алюминий W.15 – Белый алюминий W.15 – RAL 9006

КОД	ИЗМЕНЕНИЕ	ДАТА	ПОДПИСЬ		
БРЕНД ПРОИЗВОДИТЕЛЯ МАТЕРИАЛА			КОЛ-ВО ОТХОДОВ	ВЕС кг	ШКАЛА
РАЗМЕР-ПОЛУФАБРИКАТ					
ВСПОМОГАТЕЛЬНОЕ ОБОРУДОВАНИЕ				STN	НОМЕР СОРТИРОВКИ
ИСПОЛНИТЕЛЬ Ing. Kluska M.				ПРИМЕЧАНИЕ	НОМЕР ПОЗИЦИИ
ПРОВЕРИЛ					
ТЕХНОЛОГ				СТАРЫЙ ЧЕРТЕЖ	НОМЕР ЧЕРТЕЖА
НАИМЕНОВАНИЕ Усиленный кровельный крюк с расширением				Количество листов	W.15-WHSG Лист

Размеры [мм]		
Номинальный размер	В x Н	Ø D
4	28 x 7	7

Производитель оставляет за собой право на внесение в техническую документацию изменений

Создано: 05.06.2026 19:49:14