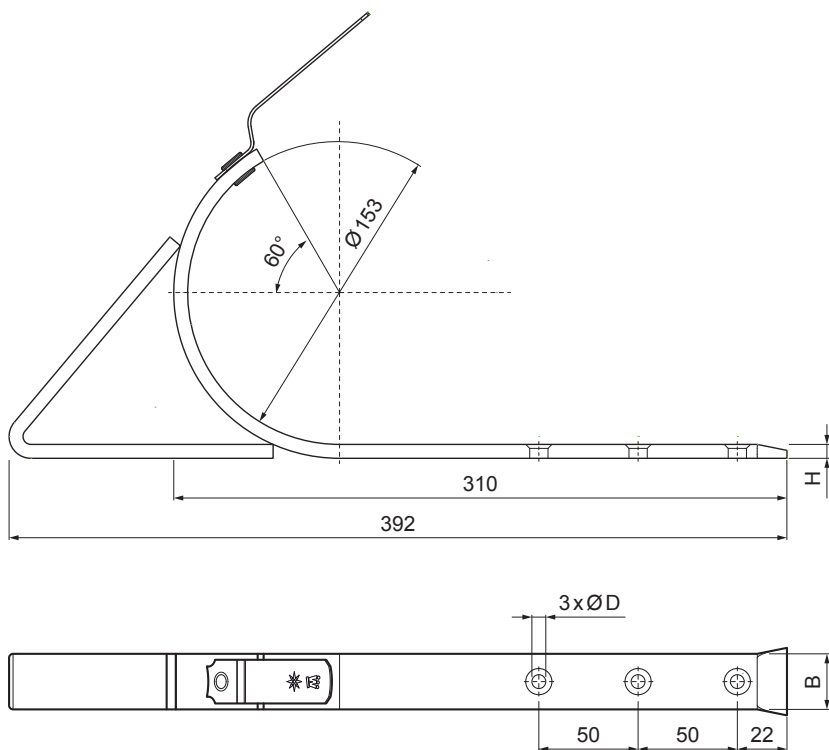


ТЕХНИЧЕСКИЙ ЛИСТ

УСИЛЕННЫЙ КРОВЕЛЬНЫЙ КРЮК С РАСШИРЕНИЕМ W.15-WHSG



ZSM Лакированный алюминий W.15 – Цинково-серый W.15 – RAL extra

КОД ИЗМЕНЕНИЕ		ДАТА	ПОДПИСЬ	KJG QUALITY®	Scan code for 3D model	
БРЕНД ПРОИЗВОДИТЕЛЯ МАТЕРИАЛА		КОНС. ОТХОДОВ	ВЕС кг	ШКАЛА		
РАЗМЕР-ПОЛУФАБРИКАТ				STN	НОМЕР СОРТИРОВКИ	
ВСПОМОГАТЕЛЬНОЕ ОБОРУДОВАНИЕ				ПРИМЕЧАНИЕ	НОМЕР ПОЗИЦИИ	
ИСПОЛНИТЕЛЬ Ing. Kluska M.				СТАРЫЙ ЧЕРТЕЖ	НОМЕР ЧЕРТЕЖА	
ПРОВЕРИЛ		ТЕХНОЛОГ				
НАИМЕНОВАНИЕ		Усиленный кровельный крюк с расширением		Количество листов	W.15-WHSG	Лист

Размеры [мм]		
Номинальный размер	В x Н	Ø D
4	28 x 7	7

Производитель оставляет за собой право на внесение в техническую документацию изменений

Создано: 06.06.2026 06:57:11