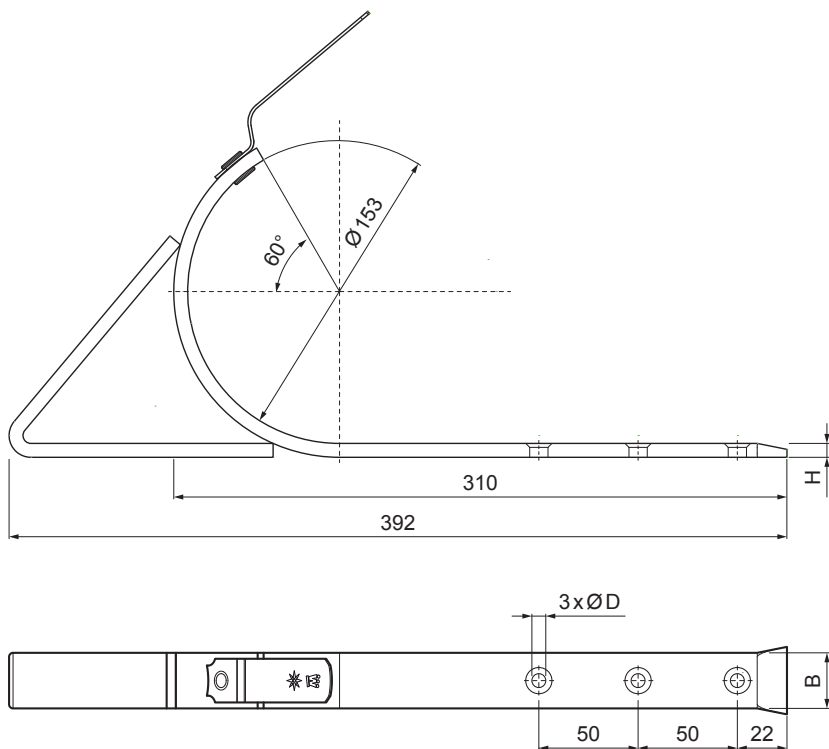


ТЕХНИЧЕСКИЙ ЛИСТ

УСИЛЕННЫЙ КРОВЕЛЬНЫЙ КРЮК С РАСШИРЕНИЕМ W.15-WHSG



MZM Лакированный алюминий W.15 – Зеленый мох W.15 – RAL 6005

КОД ИЗМЕНЕНИЕ	_____	ДАТА	_____	ПОДПИСЬ	_____	КОНТ. ОТХОДОВ	ВЕС кг	ШКАЛА
	_____		_____		_____			
БРЕНД ПРОИЗВОДИТЕЛЯ МАТЕРИАЛА							_____	_____
РАЗМЕР-ПОЛУФАБРИКАТ							_____	_____
ВСПОМОГАТЕЛЬНОЕ ОБОРУДОВАНИЕ							STN	НОМЕР СОРТИРОВКИ
ИСПОЛНИТЕЛЬ Ing. Kluska M.							_____	НОМЕР ПОЗИЦИИ
ПРОВЕРИЛ							_____	_____
ТЕХНОЛОГ							_____	НОМЕР ЧЕРТЕЖА
НАИМЕНОВАНИЕ Усиленный кровельный крюк с расширением							_____	_____
_____							Количество листов	W.15-WHSG
_____							_____	Лист



Размеры [мм]		
Номинальный размер	В x Н	Ø D
4	28 x 7	7

Производитель оставляет за собой право на внесение в техническую документацию изменений

Создано: 07.06.2026 21:02:05