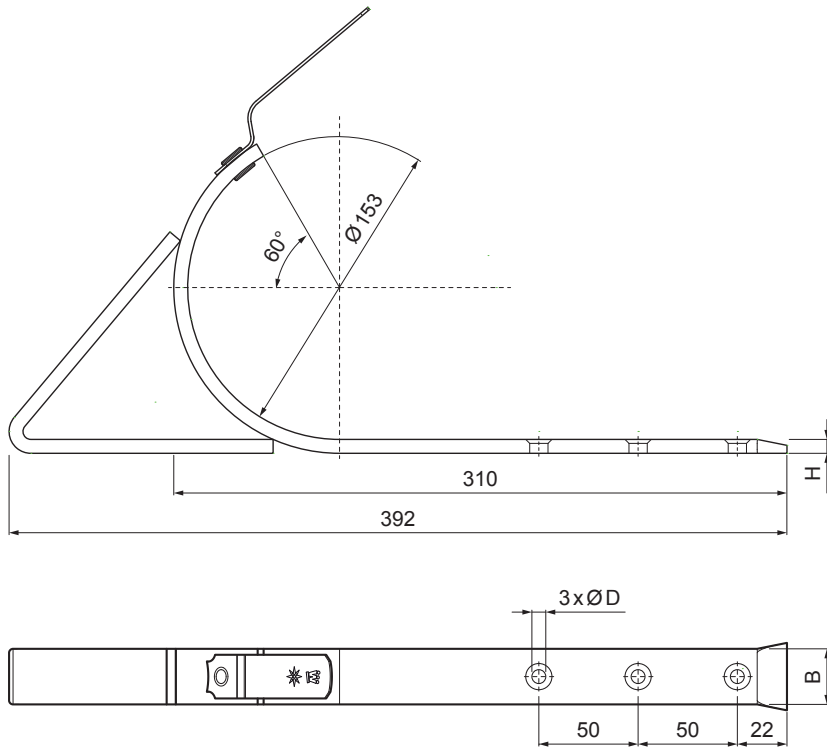


ТЕХНИЧЕСКИЙ ЛИСТ

# УСИЛЕННЫЙ КРОВЕЛЬНЫЙ КРЮК С РАСШИРЕНИЕМ W.15-WHSG



**ВНТМ** Лакированный алюминий W.15 – Белый алюминий темный W.15 – RAL 9007

КОД ИЗМЕНЕНИЕ	_____	ДАТА	_____	ПОДПИСЬ	_____			
	_____		_____		_____			
БРЕНД ПРОИЗВОДИТЕЛЯ МАТЕРИАЛА		КОНС. ОТХОДОВ		ВЕС кг		ШКАЛА		
РАЗМЕР-ПОЛУФАБРИКАТ				STN		НОМЕР СОРТИРОВКИ		
ВСПОМОГАТЕЛЬНОЕ ОБОРУДОВАНИЕ				ПРИМЕЧАНИЕ		НОМЕР ПОЗИЦИИ		
ИСПОЛНИТЕЛЬ Ing. Kluska M.				СТАРЫЙ ЧЕРТЕЖ		НОМЕР ЧЕРТЕЖА		
ПРОВЕРИЛ		ТЕХНОЛОГ						
НАИМЕНОВАНИЕ		Усиленный кровельный крюк с расширением		Количество листов		W.15-WHSG		Лист 

Размеры [мм]		
Номинальный размер	В x Н	Ø D
4	28 x 7	7

Производитель оставляет за собой право на внесение в техническую документацию изменений

Создано: 07.06.2026 07:14:15