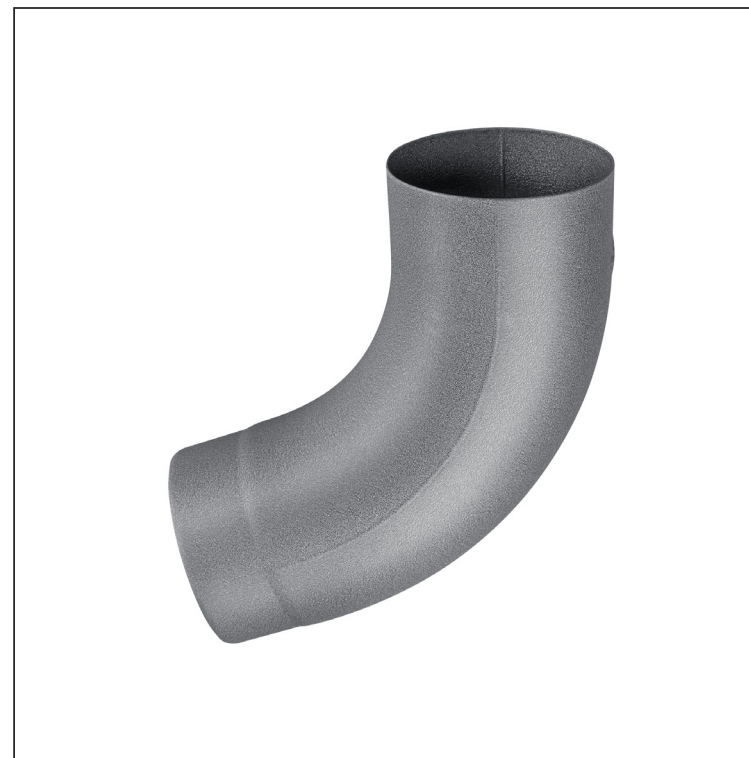
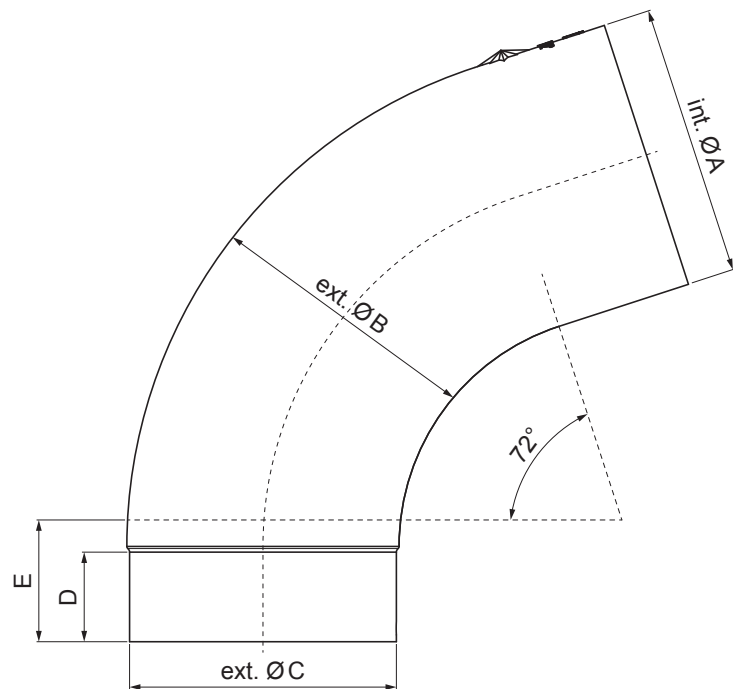


ТЕХНИЧЕСКИЙ ЛИСТ

# КОЛЕНО ВЫПУСКА ТРУБЫ 72°

# W.15-WK



**SSM** Лакированный алюминий W.15 – Светло-серый W.15 – RAL 7005

| Размеры [мм]       |       |       |       |    |    |
|--------------------|-------|-------|-------|----|----|
| Номинальный размер | Ø A   | Ø B   | Ø C   | D  | E  |
| 80                 | 80,4  | 79,0  | 76,9  | 28 | 40 |
| 100                | 100,4 | 99,0  | 96,8  | 35 | 50 |
| 120                | 120,3 | 119,0 | 116,7 | 42 | 60 |
| 150                | 150,3 | 149,2 | 148,7 | -  | 75 |

|                               |           |          |                   |                        |                        |               |
|-------------------------------|-----------|----------|-------------------|------------------------|------------------------|---------------|
| КОД                           | ИЗМЕНЕНИЕ | ДАТА     | ПОДПИСЬ           | <b>KJG</b><br>QUALITY® | Scan code for 3D model |               |
|                               |           |          |                   |                        |                        |               |
| БРЕНД ПРОИЗВОДИТЕЛЯ МАТЕРИАЛА |           |          | КВАНТ. ОТХОДОВ    | ВЕС кг                 | ШКАЛА                  |               |
| РАЗМЕР-ПОЛУФАБРИКАТ           |           |          | СТН               |                        | НОМЕР СОРТИРОВКИ       |               |
| ВСПОМОГАТЕЛЬНОЕ ОБОРУДОВАНИЕ  |           |          | ПРИМЕЧАНИЕ        |                        | НОМЕР ПОЗИЦИИ          |               |
| ИСПОЛНИТЕЛЬ Ing. Kluska M.    |           |          |                   | СТАРЫЙ ЧЕРТЕЖ          |                        | НОМЕР ЧЕРТЕЖА |
| ПРОВЕРИЛ                      |           | ТЕХНОЛОГ |                   | НАИМЕНОВАНИЕ           |                        |               |
| Колено выпуска трубы 72°      |           |          | Количество листов |                        | W.15-WK Лист           |               |

Производитель оставляет за собой право на внесение в техническую документацию изменений

Создано: 07.06.2026 09:33:31