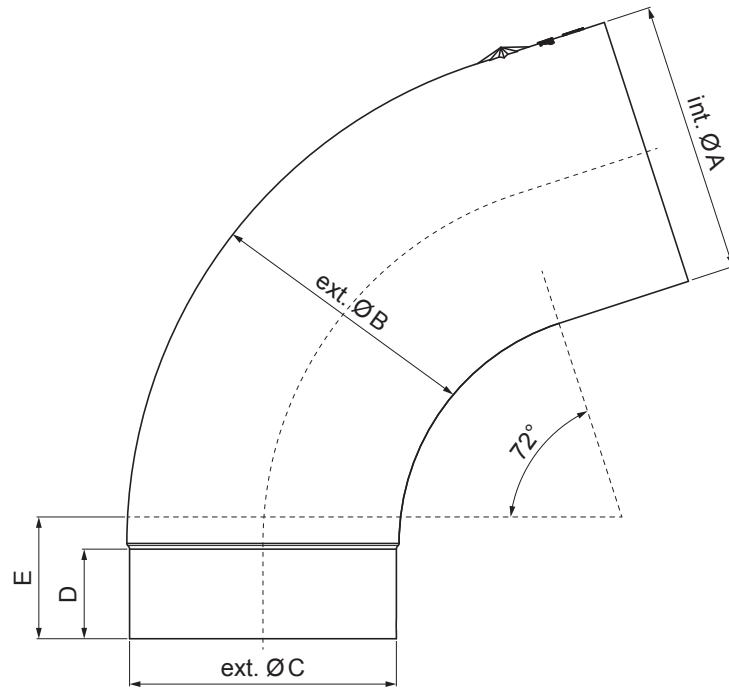


ТЕХНИЧЕСКИЙ ЛИСТ

КОЛЕНО ВЫПУСКА ТРУБЫ 72°

W.15-WK



Лакированный алюминий W.15 – Зеленый мох W.15 – RAL 6005

Размеры [мм]					
Номинальный размер	Ø A	Ø B	Ø C	D	E
80	80,4	79,0	76,9	28	40
100	100,4	99,0	96,8	35	50
120	120,3	119,0	116,7	42	60
150	150,3	149,2	148,7	-	75

КОД	ИЗМЕНЕНИЕ	ДАТА	ПОДПИСЬ	KJG QUALITY®	Scan code for 3D model	
БРЕНД ПРОИЗВОДИТЕЛЯ МАТЕРИАЛА			КВАНТ. ОТХОДОВ	ВЕС кг	ШКАЛА	
РАЗМЕР-ПОЛУФАБРИКАТ			СТН		НОМЕР СОРТИРОВКИ	
ВСПОМОГАТЕЛЬНОЕ ОБОРУДОВАНИЕ			ПРИМЕЧАНИЕ		НОМЕР ПОЗИЦИИ	
ИСПОЛНИТЕЛЬ Ing. Kluska M.				СТАРЫЙ ЧЕРТЕЖ		НОМЕР ЧЕРТЕЖА
ПРОВЕРИЛ		ТЕХНОЛОГ		НАИМЕНОВАНИЕ		
Колено выпуска трубы 72°			Количество листов		W.15-WK Лист	

Производитель оставляет за собой право на внесение в техническую документацию изменений

Создано: 04.06.2026 14:52:36