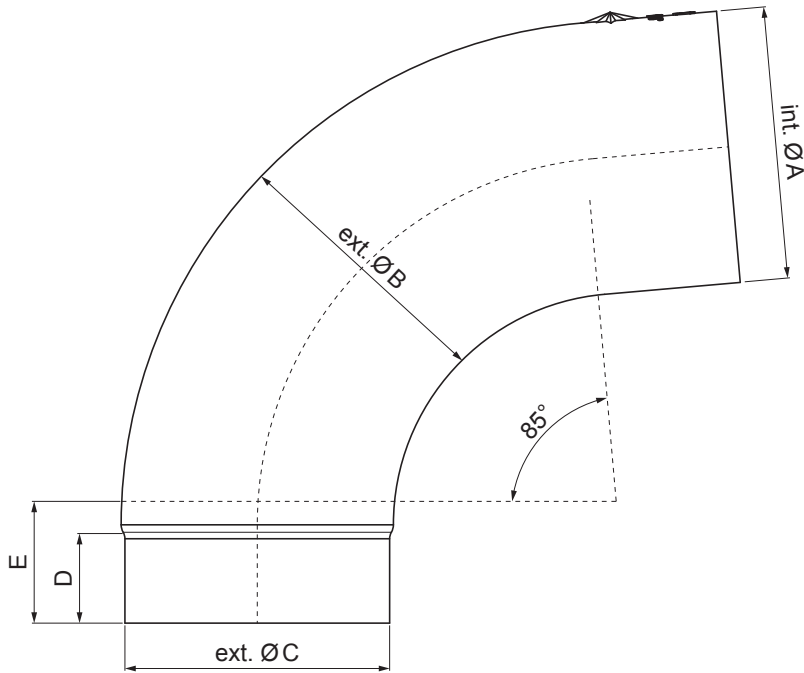


ТЕХНИЧЕСКИЙ ЛИСТ

КОЛЕНО ВЫПУСКА ТРУБЫ 85°

W.15-WKR



Лакированный алюминий W.15 – Зеленый мох W.15 – RAL 6005

КОД ИЗМЕНЕНИЕ	ДАТА	ПОДПИСЬ		
РАЗМЕР - ПОЛУФАБРИКАТ			КЛАСС ОТХОДОВ	
ВСПОМОГАТЕЛЬНОЕ ОБОРУДОВАНИЕ			STN	НОМЕР СОРТИРОВКИ
ИСПОЛНИТЕЛЬ Ing. Kluska M.			ПРИМЕЧАНИЕ	НОМЕР ПОЗИЦИИ
ПРОВЕРИЛ			ТЕХНОЛОГ	НОМЕР ЧЕРТЕЖА
ТЕХНОЛОГ			СТАРЫЙ ЧЕРТЕЖ	
НАИМЕНОВАНИЕ			Количество листов	
<p align="center">Колено выпуска трубы 85°</p>			<p align="center">W.15-WKR</p>	<p align="center">Лист </p>

Размеры [мм]					
Номинальный размер	Ø A	Ø B	Ø C	D	E
80	80,4	79,0	76,9	28	40
100	100,4	99,0	96,8	35	50
120	120,3	119,0	116,7	42	60

Производитель оставляет за собой право на внесение в техническую документацию изменений

Создано: 21.04.2026 22:42:26