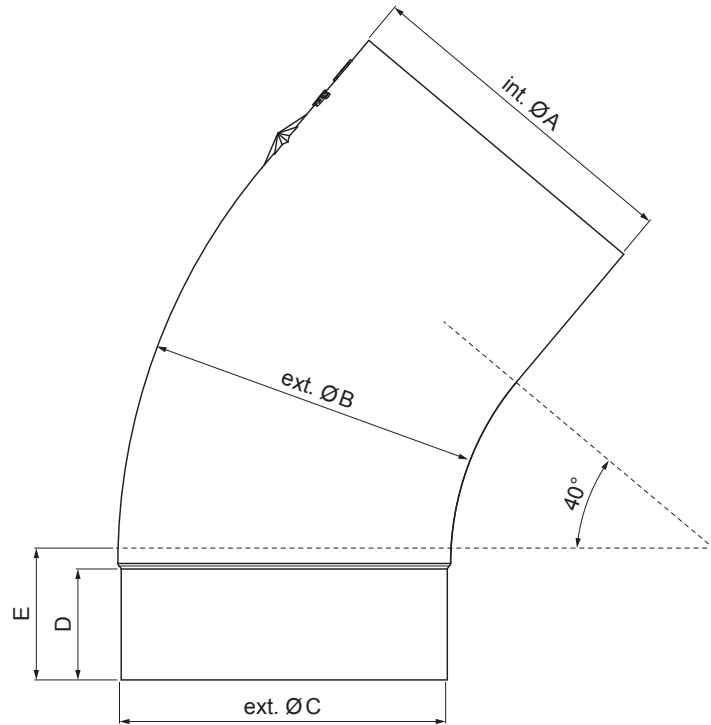


ТЕХНИЧЕСКИЙ ЛИСТ

КОЛЕНО ВЫПУСКА ТРУБЫ 40°

W.15-WKT



SSM Лакированный алюминий W.15 – Светло-серый W.15 – RAL 7005

КОД ИЗМЕНЕНИЕ	_____	ДАТА	_____	ПОДПИСЬ	_____	КОНТ. ОТХОДОВ	ВЕС кг	ШКАЛА	
	_____		_____		_____				
БРЕНД ПРОИЗВОДИТЕЛЯ МАТЕРИАЛА							KJG QUALITY®	Scan code for 3D model	QR CODE
РАЗМЕР - ПОЛУФАБРИКАТ									
ВСПОМОГАТЕЛЬНОЕ ОБОРУДОВАНИЕ							STN	НОМЕР СОРТИРОВКИ	
ИСПОЛНИТЕЛЬ Ing. Kluska M.							ПРИМЕЧАНИЕ		НОМЕР ПОЗИЦИИ
ПРОВЕРИЛ							СТАРЫЙ ЧЕРТЕЖ		НОМЕР ЧЕРТЕЖА
ТЕХНОЛОГ							НАИМЕНОВАНИЕ		
КОЛЕНО ВЫПУСКА ТРУБЫ 40°							Количество листов	W.15-WKT	Лист

Размеры [мм]					
Номинальный размер	Ø A	Ø B	Ø C	D	E
80	80,4	79	76,9	28	40
100	100,4	99,0	96,8	35	50
120	120,3	119,0	116,7	42	60

Производитель оставляет за собой право на внесение в техническую документацию изменений

Создано: 07.06.2026 10:35:10