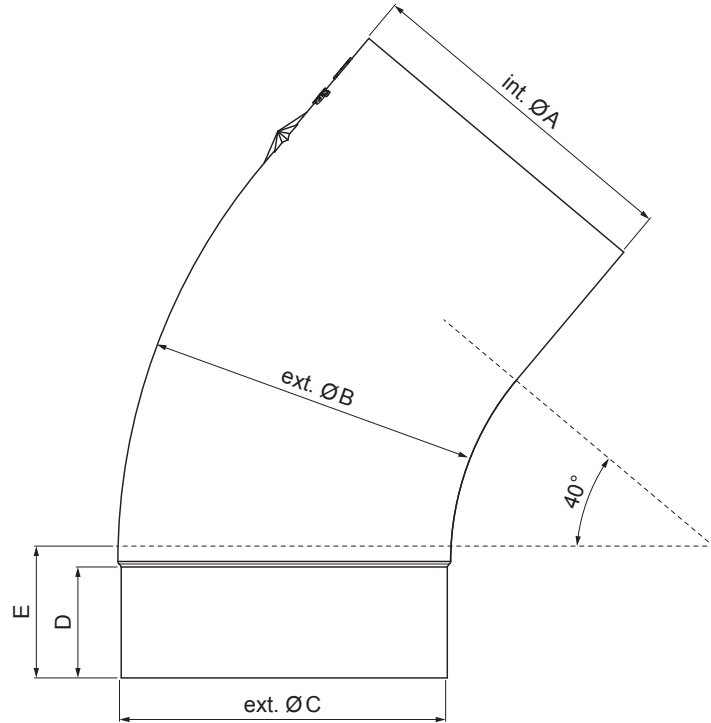


ТЕХНИЧЕСКИЙ ЛИСТ

КОЛЕНО ВЫПУСКА ТРУБЫ 40°

W.15-WKT



ICM Лакированный алюминий W.15 – Насыщенный черный W.15 – RAL 9005

КОД ИЗМЕНЕНИЕ	_____	ДАТА	_____	ПОДПИСЬ	_____				
	_____		_____		_____				
БРЕНД ПРОИЗВОДИТЕЛЯ МАТЕРИАЛА					КЛИСС ОТХОДОВ	ВЕС кг	ШКАЛА		
РАЗМЕР - ПОЛУФАБРИКАТ							НОМЕР СОРТИРОВКИ		
ВСПОМОГАТЕЛЬНОЕ ОБОРУДОВАНИЕ						STN	НОМЕР ПОЗИЦИИ		
ИСПОЛНИТЕЛЬ Ing. Kluska M.						ПРИМЕЧАНИЕ			
ПРОВЕРИЛ						СТАРЫЙ ЧЕРТЕЖ		НОМЕР ЧЕРТЕЖА	
ТЕХНОЛОГ					ТЕХНОЛОГ				
НАИМЕНОВАНИЕ					Колено выпуска трубы 40°		Количество листов	W.15-WKT	Лист

Размеры [мм]					
Номинальный размер	Ø A	Ø B	Ø C	D	E
80	80,4	79	76,9	28	40
100	100,4	99,0	96,8	35	50
120	120,3	119,0	116,7	42	60

Производитель оставляет за собой право на внесение в техническую документацию изменений

Создано: 06.06.2026 02:54:04