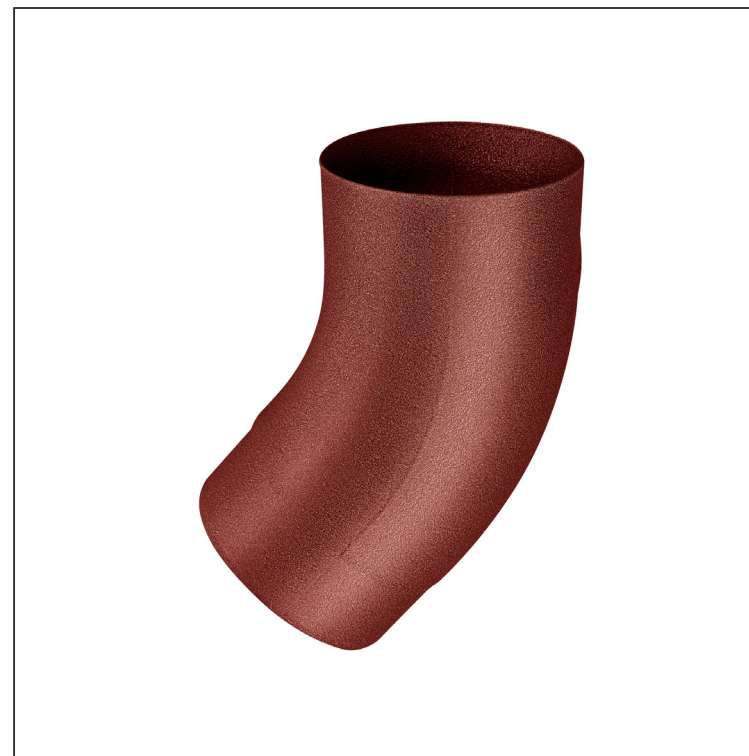
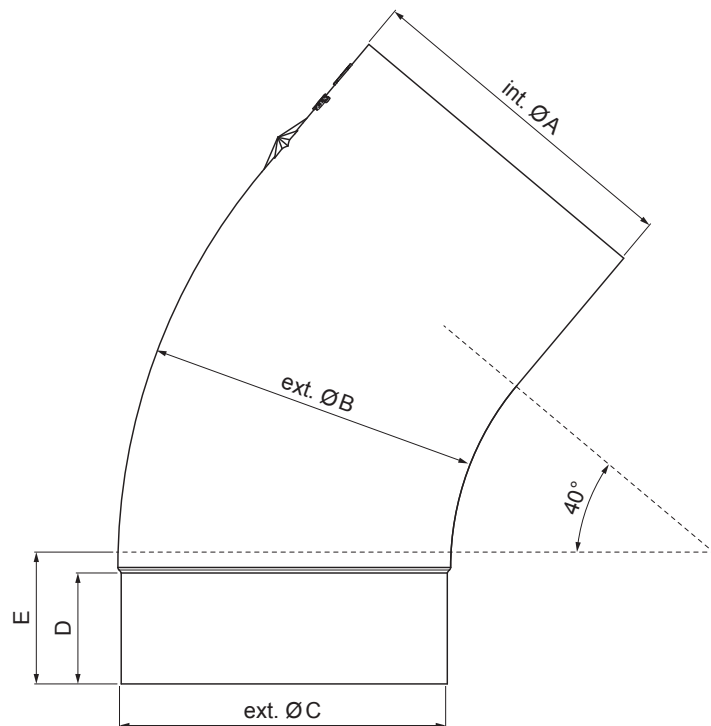


ТЕХНИЧЕСКИЙ ЛИСТ КОЛЕНО ВЫПУСКА ТРУБЫ 40°

W.15-WKT



ОСМ Лакированный алюминий W.15 – Стальной красный W.15 – RAL 3009

Размеры [мм]					
Номинальный размер	Ø A	Ø B	Ø C	D	E
80	80,4	79	76,9	28	40
100	100,4	99,0	96,8	35	50
120	120,3	119,0	116,7	42	60

КОД	ИЗМЕНЕНИЕ	ДАТА	ПОДПИСЬ	KJG QUALITY®	Scan code for 3D model	
БРЕНД ПРОИЗВОДИТЕЛЯ МАТЕРИАЛА			КОЛ-ВО ОТХОДОВ	ВЕС кг	ШКАЛА	
РАЗМЕР-ПОЛУФАБРИКАТ					НОМЕР СОРТИРОВКИ	
ВСПОМОГАТЕЛЬНОЕ ОБОРУДОВАНИЕ				STN	НОМЕР ПОЗИЦИИ	
ИСПОЛНИТЕЛЬ Ing. Kluska M.				ПРИМЕЧАНИЕ		
ПРОВЕРИЛ				СТАРЫЙ ЧЕРТЕЖ		
ТЕХНОЛОГ			ТЕХНОЛОГ	НОМЕР ЧЕРТЕЖА		
НАИМЕНОВАНИЕ			Колено выпуска трубы 40°		Количество листов	W.15-WKT
						Лист

Производитель оставляет за собой право на внесение в техническую документацию изменений

Создано: 06.06.2026 16:05:04