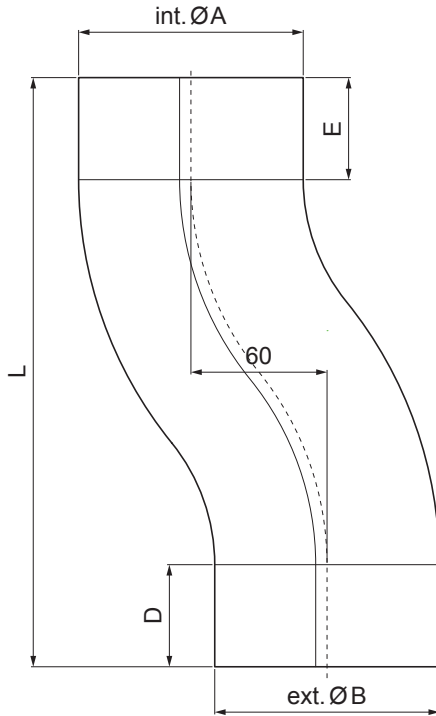


ТЕХНИЧЕСКИЙ ЛИСТ КОЛЕНО СО СГИБОМ

W.15-WKO



SSM Лакированный алюминий W.15 – Светло-серый W.15 – RAL 7005

| | | | | | | | | |
|-------------------------------|-------|------|-------|---------|-------|------------------|-------------------|------------------|
| КОД ИЗМЕНЕНИЕ | _____ | ДАТА | _____ | ПОДПИСЬ | _____ | КОНТ. ОТХОДОВ | ВЕС кг | ШКАЛА |
| | _____ | | _____ | | _____ | | | |
| БРЕНД ПРОИЗВОДИТЕЛЯ МАТЕРИАЛА | | | | | | | _____ | _____ |
| РАЗМЕР-ПОЛУФАБРИКАТ | | | | | | | _____ | _____ |
| ВСПОМОГАТЕЛЬНОЕ ОБОРУДОВАНИЕ | | | | | | | STN | НОМЕР СОРТИРОВКИ |
| ИСПОЛНИТЕЛЬ Ing. Kluska M. | | | | | | | _____ | НОМЕР ПОЗИЦИИ |
| ПРОВЕРИЛ | | | | | | | _____ | _____ |
| ТЕХНОЛОГ | | | | | | | _____ | НОМЕР ЧЕРТЕЖА |
| НАИМЕНОВАНИЕ | | | | | | | Колено со сгибом | W.15-WKO |
| | | | | | | | Количество листов | Лист |



| Размеры [мм] | | | | | |
|--------------------|-------|-------|----|----|-----|
| Номинальный размер | Ø A | Ø B | D | E | L |
| 80 | 80,4 | 79,0 | 35 | 35 | 219 |
| 100 | 100,4 | 99,0 | 35 | 35 | 240 |
| 120 | 120,4 | 119,0 | 40 | 40 | 268 |

Производитель оставляет за собой право на внесение в техническую документацию изменений

Создано: 07.06.2026 07:14:13