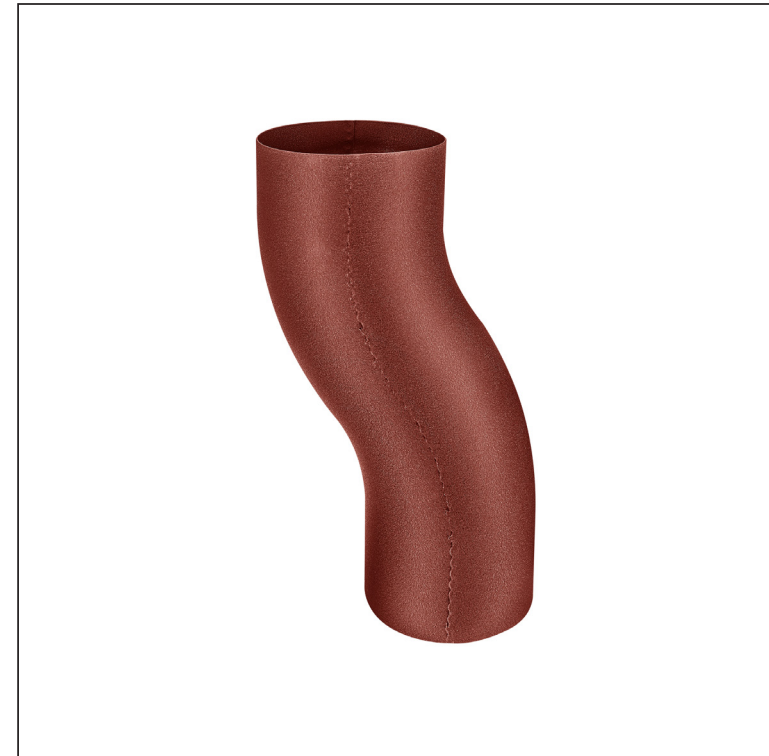
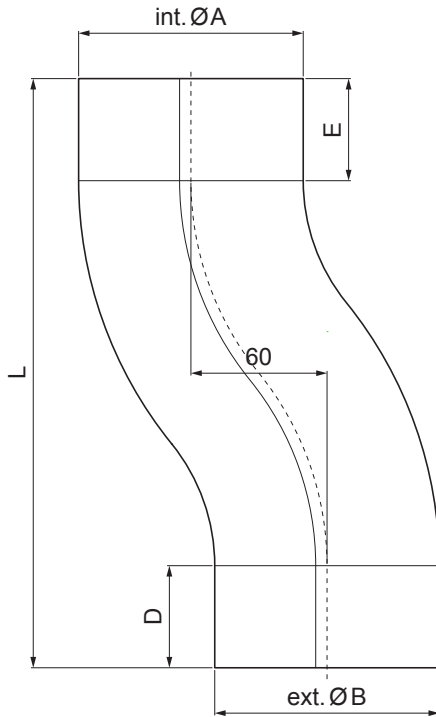


# ТЕХНИЧЕСКИЙ ЛИСТ КОЛЕНО СО СГИБОМ

## W.15-WKO



**OCM** Лакированный алюминий W.15 – Стальной красный W.15 – RAL 3009

КОД ИЗМЕНЕНИЕ		ДАТА	ПОДПИСЬ	<b>KJG</b> QUALITY®	Scan code for 3D model	
БРЕНД ПРОИЗВОДИТЕЛЯ МАТЕРИАЛА			КОЛ-ВО ОТХОДОВ	ВЕС кг	ШКАЛА	
РАЗМЕР-ПОЛУФАБРИКАТ					НОМЕР СОРТИРОВКИ	
ВСПОМОГАТЕЛЬНОЕ ОБОРУДОВАНИЕ			STN		НОМЕР ПОЗИЦИИ	
ИСПОЛНИТЕЛЬ Ing. Kluska M.					ПРИМЕЧАНИЕ	
ПРОВЕРИЛ					НОМЕР ЧЕРТЕЖА	
ТЕХНОЛОГ					СТАРЫЙ ЧЕРТЕЖ	
НАИМЕНОВАНИЕ			Колено со сгибом		W.15-WKO	
					Лист	

Размеры [мм]					
Номинальный размер	Ø A	Ø B	D	E	L
80	80,4	79,0	35	35	219
100	100,4	99,0	35	35	240
120	120,4	119,0	40	40	268

Производитель оставляет за собой право на внесение в техническую документацию изменений  
Создано: 21.04.2026 18:29:47