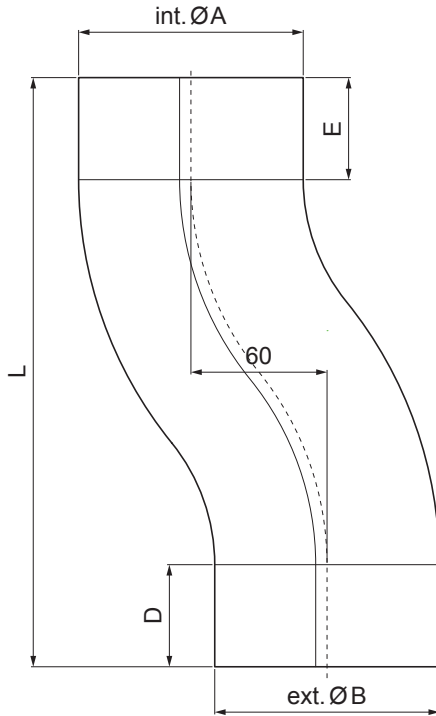




# ТЕХНИЧЕСКИЙ ЛИСТ КОЛЕНО СО СГИБОМ

# W.15-WKO



**ВНТМ** Лакированный алюминий W.15 – Белый алюминий темный W.15 – RAL 9007

КОД ИЗМЕНЕНИЕ	_____	ДАТА	_____	ПОДПИСЬ	_____				
	_____		_____		_____				
БРЕНД ПРОИЗВОДИТЕЛЯ МАТЕРИАЛА			КОНС. ОТХОДОВ	ВЕС кг		ШКАЛА			
РАЗМЕР-ПОЛУФАБРИКАТ			_____		STN		НОМЕР СОРТИРОВКИ		
ВСПОМОГАТЕЛЬНОЕ ОБОРУДОВАНИЕ			_____		ПРИМЕЧАНИЕ		НОМЕР ПОЗИЦИИ		
ИСПОЛНИТЕЛЬ Ing. Kluska M.			_____		ПРОВЕРИЛ		_____		
ТЕХНОЛОГ			_____		СТАРЫЙ ЧЕРТЕЖ		НОМЕР ЧЕРТЕЖА		
НАИМЕНОВАНИЕ			Колено со сгибом		Количество листов		W.15-WKO		Лист 

Размеры [мм]					
Номинальный размер	Ø A	Ø B	D	E	L
80	80,4	79,0	35	35	219
100	100,4	99,0	35	35	240
120	120,4	119,0	40	40	268

Производитель оставляет за собой право на внесение в техническую документацию изменений

Создано: 07.06.2026 08:40:58