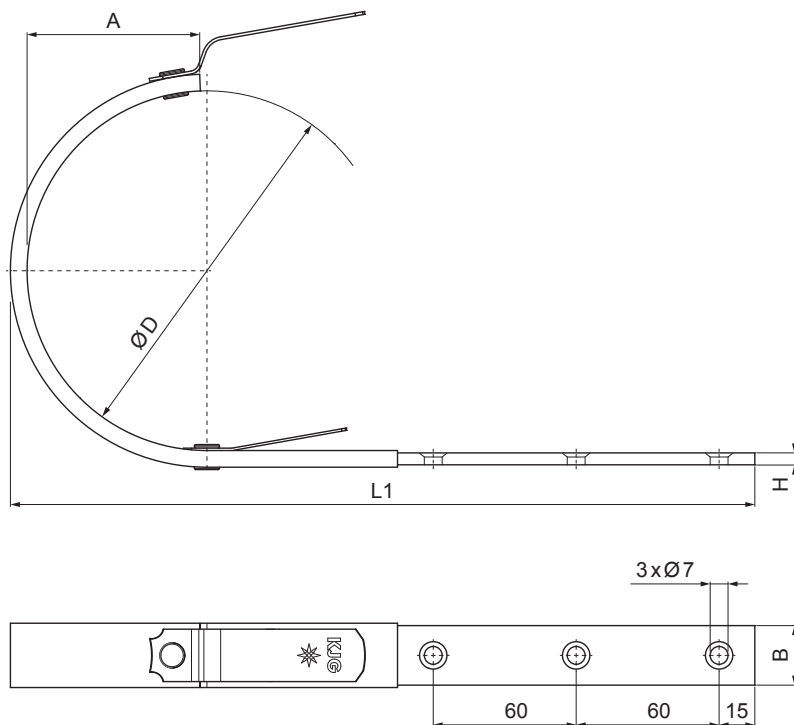


ТЕХНИЧЕСКИЙ ЛИСТ

КРЮК ДЛЯ ЖЕЛОБА С ПОКРЫТИЕМ

TZ-TZНОВ



TZ Титан-цинк – Natur

Размеры [мм]				
Номинальный размер	A	BxH	ØD	L1
200/380	37	25x6	80	290
250/430	50	25x6	105	310
280/480	61	25x6	127	345
333/550	74	25x6	153	385
333/610	74	25x6	153	445
400/650	93	25x6	192	440

КОД	ИЗМЕНЕНИЕ	ДАТА	ПОДПИСЬ	KJG QUALITY®	Scan code for 3D model	
БРЕНД ПРОИЗВОДИТЕЛЯ МАТЕРИАЛА	РАЗМЕР - ПОЛУФАБРИКАТ	ВЕС кг	ШКАЛА			
ВСПОМОГАТЕЛЬНОЕ ОБОРУДОВАНИЕ	ИСПОЛНИТЕЛЬ Ing. Kluska M.	ПРИМЕЧАНИЕ	НОМЕР ПОЗИЦИИ			
ТЕХНОЛОГ	ТЕХНОЛОГ	СТАРЫЙ ЧЕРТЕЖ	НОМЕР ЧЕРТЕЖА			
НАИМЕНОВАНИЕ	Крюк для желоба с покрытием		Количество листов	TZ-TZНОВ	Лист	

Производитель оставляет за собой право на внесение в техническую документацию изменений

Создано: 06.06.2026 07:05:00