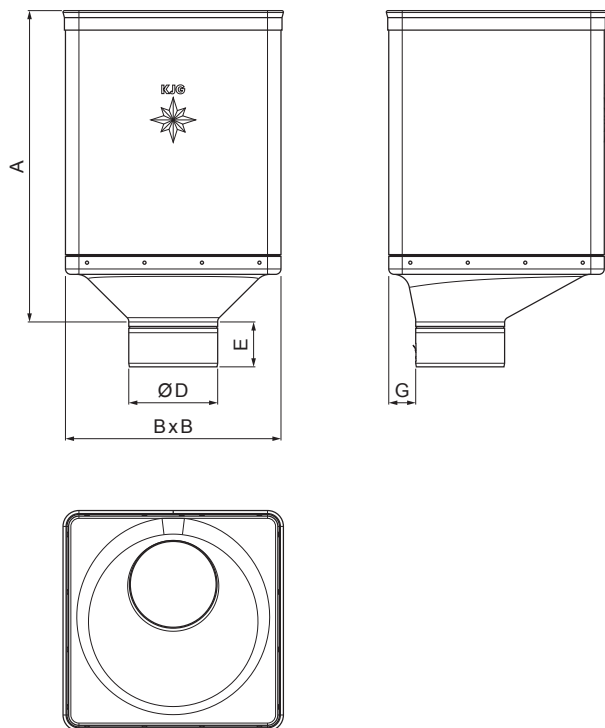


ТЕХНИЧЕСКИЙ ЛИСТ

КОЖУХ СБОРНЫЙ DESIGN ЭКСЦЕНТРИЧЕСКИЙ TZ-TZKLZ DX



TZ Титан-цинк – Natur

Размеры [мм]					
Номинальный размер	A	B	D	E	G
80	340	240	79	44	30
100	336	240	99	50	30
120	333	240	119	60	30

КОД	ИЗМЕНЕНИЕ	ДАТА	ПОДПИСЬ		
БРЕНД ПРОИЗВОДИТЕЛЯ МАТЕРИАЛА			КЛАСС ОТХОДОВ	ВЕС кг	ШКАЛА
РАЗМЕР-ПОЛУФАБРИКАТ				STN	НОМЕР СОРТИРОВКИ
ВСПОМОГАТЕЛЬНОЕ ОБОРУДОВАНИЕ				ПРИМЕЧАНИЕ	НОМЕР ПОЗИЦИИ
ИСПОЛНИТЕЛЬ Ing. Kluska M.					
ПРОВЕРИЛ				СТАРЫЙ ЧЕРТЕЖ	НОМЕР ЧЕРТЕЖА
ТЕХНОЛОГ					
НАИМЕНОВАНИЕ			Кожух сборный DESIGN ЭКСЦЕНТРИЧЕСКИЙ Количество листов TZ-TZKLZ DX Лист 		

Производитель оставляет за собой право на внесение в техническую документацию изменений

Создано: 02.04.2026 08:31:09