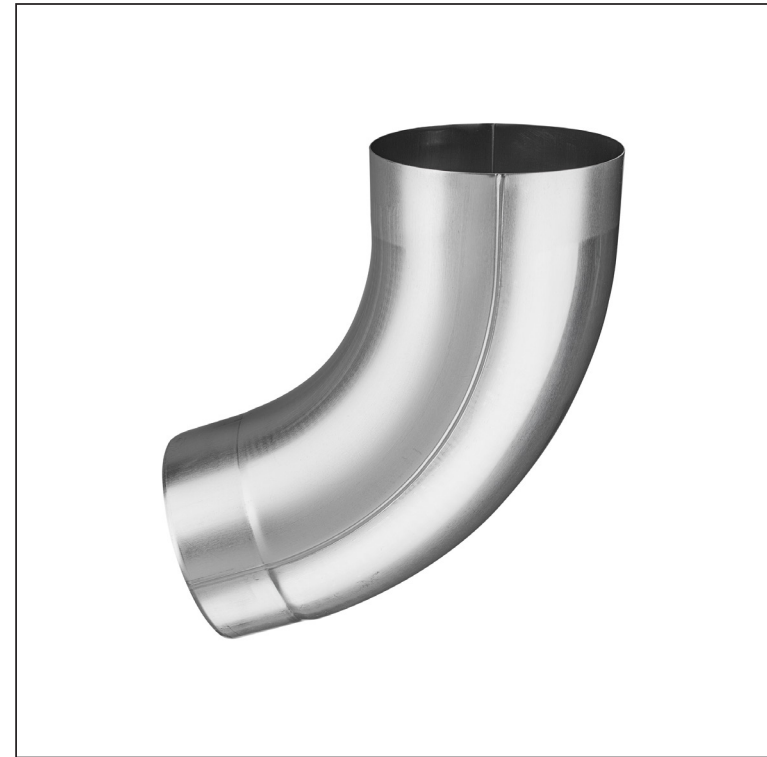
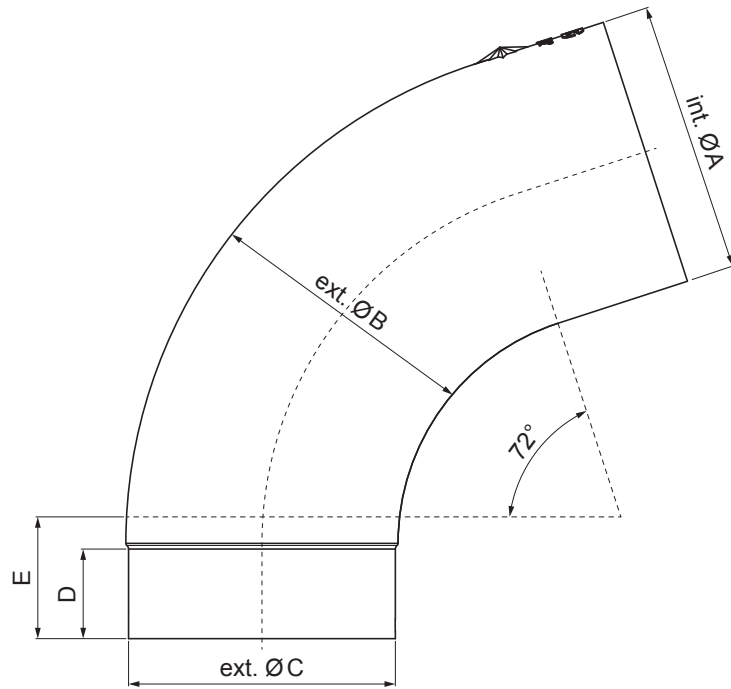


ТЕХНИЧЕСКИЙ ЛИСТ

КОЛЕНО ВЫПУСКА ТРУБЫ 72°

TZ-TZK



TZ Титан-цинк – Natur

| Размеры [мм] | | | | | |
|--------------------|-------|-------|-------|----|----|
| Номинальный размер | Ø A | Ø B | Ø C | D | E |
| 60 | 60,7 | 58,7 | 58,4 | - | 30 |
| 80 | 80,4 | 79,0 | 76,9 | 28 | 40 |
| 100 | 100,4 | 99,0 | 96,8 | 35 | 50 |
| 120 | 120,3 | 119,0 | 116,7 | 42 | 60 |
| 150 | 150,3 | 149,2 | 148,7 | - | 75 |

| | | | | | | |
|-------------------------------|-----------|------|--------------------------|------------------------|------------------------|-------------|
| КОД | ИЗМЕНЕНИЕ | ДАТА | ПОДПИСЬ | KJG QUALITY® | Scan code for 3D model | |
| | | | | | | |
| БРЕНД ПРОИЗВОДИТЕЛЯ МАТЕРИАЛА | | | КОЛ-ВО ОТХОДОВ | ВЕС кг | ШКАЛА | |
| РАЗМЕР-ПОЛУФАБРИКАТ | | | | STN | НОМЕР СОРТИРОВКИ | |
| ВСПОМОГАТЕЛЬНОЕ ОБОРУДОВАНИЕ | | | | ПРИМЕЧАНИЕ | НОМЕР ПОЗИЦИИ | |
| ИСПОЛНИТЕЛЬ Ing. Kluska M. | | | | СТАРЫЙ ЧЕРТЕЖ | НОМЕР ЧЕРТЕЖА | |
| ПРОВЕРИЛ | | | ТЕХНОЛОГ | | | |
| ТЕХНОЛОГ | | | | | | |
| НАИМЕНОВАНИЕ | | | Колено выпуска трубы 72° | | Количество листов | TZ-TZK Лист |

Производитель оставляет за собой право на внесение в техническую документацию изменений

Создано: 06.06.2026 10:51:03