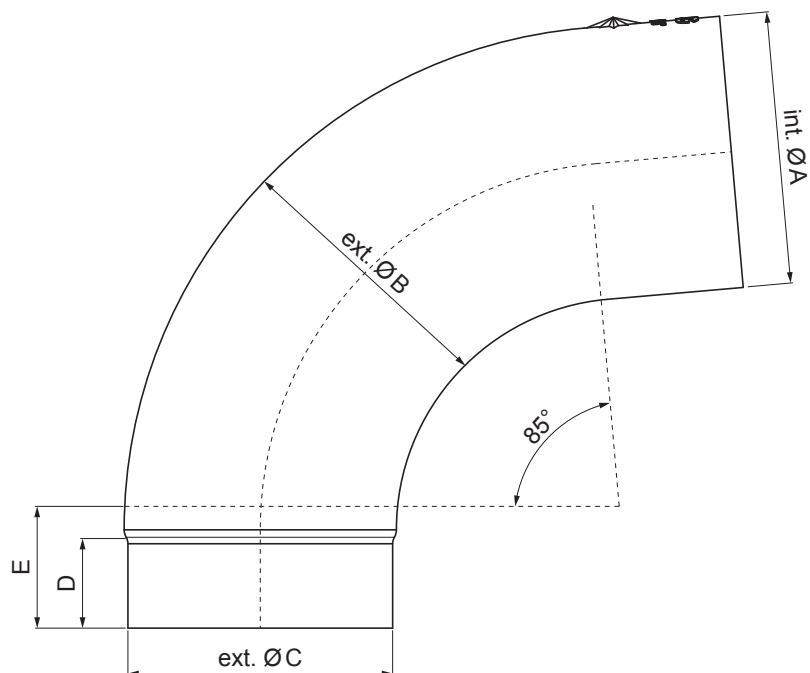


ТЕХНИЧЕСКИЙ ЛИСТ КОЛЕНО ВЫПУСКА ТРУБЫ 85°

TZ-TZKR



TZ Титан-цинк – Natur

Размеры [мм]					
Номинальный размер	Ø A	Ø B	Ø C	D	E
80	80,4	79,0	76,9	28	40
100	100,4	99,0	96,8	35	50
120	120,3	119,0	116,7	42	60

КОД	ИЗМЕНЕНИЕ	ДАТА	ПОДПИСЬ	KJG QUALITY®	Scan code for 3D model	
БРЕНД ПРОИЗВОДИТЕЛЯ МАТЕРИАЛА	РАЗМЕР-ПОЛУФАБРИКАТ	ВЕС кг	ШКАЛА			
ВСПОМОГАТЕЛЬНОЕ ОБОРУДОВАНИЕ	ИСПОЛНИТЕЛЬ Ing. Kluska M.	СТН	НОМЕР СОРТИРОВКИ			
ПРОВЕРИЛ	ТЕХНОЛОГ	ПРИМЕЧАНИЕ	НОМЕР ПОЗИЦИИ			
НАИМЕНОВАНИЕ	КОЛИЧЕСТВО ЛИСТОВ	СТАРЫЙ ЧЕРТЕЖ	НОМЕР ЧЕРТЕЖА			
Колено выпуска трубы 85°		TZ-TZKR		Лист		

Производитель оставляет за собой право на внесение в техническую документацию изменений

Создано: 06.06.2026 06:57:06