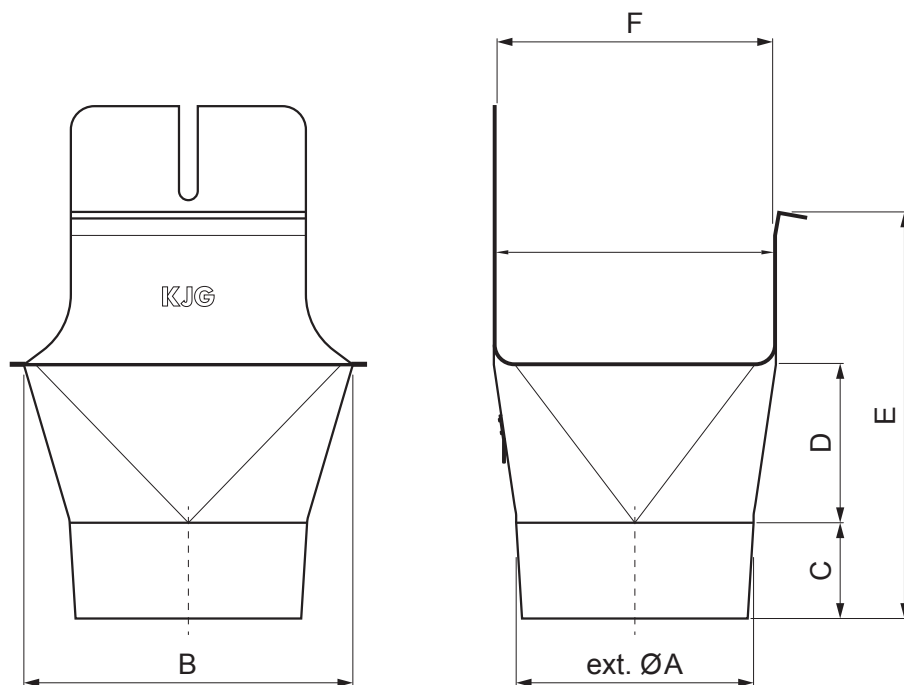


ТЕХНИЧЕСКИЙ ЛИСТ

СБОРНЫЙ ЭЛЕМЕНТ ЖЕЛОБА РЯМОУГОЛЬНОГО СЕЧЕНИЯ/ПОЛУКРУГЛЫЙ

RH-PKLNH



P Оцинковка – Natur

Размеры [мм]						
Номинальный размер	ØA	B	C	D	E	F
200/60	60	84	28	36	67	70
250/80	80	111	38	46	91	85
333/100	100	140	46	62	126	120
400/120	120	169	55	73	154	150

КОД	ИЗМЕНЕНИЕ	ДАТА	ПОДПИСЬ	KJG QUALITY®	Scan code for 3D model	
БРЕНД ПРОИЗВОДИТЕЛЯ МАТЕРИАЛА			КОЛ-ВО ОТХОДОВ	ВЕС кг	ШКАЛА	
РАЗМЕР-ПОЛУФАБРИКАТ			СТН		НОМЕР СОРТИРОВКИ	
ВСПОМОГАТЕЛЬНОЕ ОБОРУДОВАНИЕ			ПРИМЕЧАНИЕ		НОМЕР ПОЗИЦИИ	
ИСПОЛНИТЕЛЬ Ing. Kluska M.				СТАРЫЙ ЧЕРТЕЖ		НОМЕР ЧЕРТЕЖА
ПРОВЕРИЛ		ТЕХНОЛОГ		НАИМЕНОВАНИЕ Сборный элемент желоба прямоугольного сечения/полукруглый		
Количество листов			RH-PKLNH		Лист	

Производитель оставляет за собой право на внесение в техническую документацию изменений

Создано: 15.04.2026 04:34:21