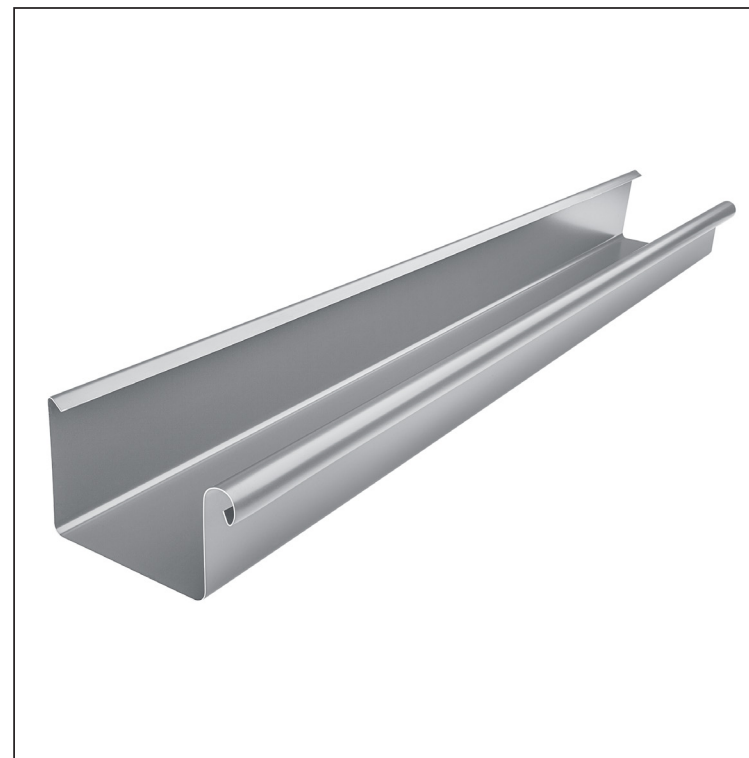
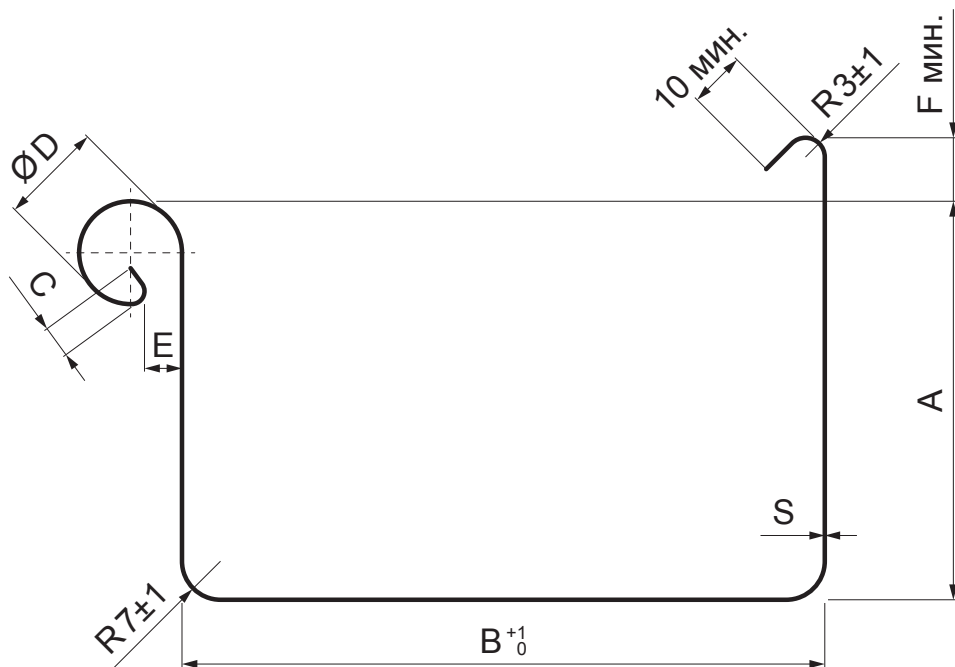


ТЕХНИЧЕСКИЙ ЛИСТ

# КРОВЕЛЬНЫЙ ЖЕЛОБ ПРЯМОУГОЛЬНОГО СЕЧЕНИЯ [s=0,55] PH-PZHД



**PS** Лакированная оцинковка – Пыльно-серый – RAL 7037

Размеры [мм]							
Номинальный размер	S	A	B	C	ØD	E	F мин.
200	0,55	42	70	5	16	5	8
250	0,55	55	85	7	18	5	10
333	0,55	75	120	7	20	6	11
400	0,55	90	150	9	22	6	11
500	0,55	110	200	9	22	6	11

КОД ИЗМЕНЕНИЯ	ДАТА	ПОДПИСЬ	<b>KJG</b> QUALITY®	Scan code for 3D model	
БРЕНД ПРОИЗВОДИТЕЛЯ МАТЕРИАЛА	КОДС ОТХОДОВ	ВЕС кг			
РАЗМЕР-ПОЛУФАБРИКАТ			STN	НОМЕР СОРТИРОВКИ	
ВСПОМОГАТЕЛЬНОЕ ОБОРУДОВАНИЕ			ПРИМЕЧАНИЕ	НОМЕР ПОЗИЦИИ	
ИСПОЛНИТЕЛЬ Ing. Kluska M.			СТАРЫЙ ЧЕРТЕЖ	НОМЕР ЧЕРТЕЖА	
ТЕХНОЛОГ	ТЕХНОЛОГ				
НАИМЕНОВАНИЕ	Кровельный желоб прямоугольного сечения [s=0,55]		Количество листов	PH-PZHД	Лист

Производитель оставляет за собой право на внесение в техническую документацию изменений

Создано: 06.06.2026 20:09:25