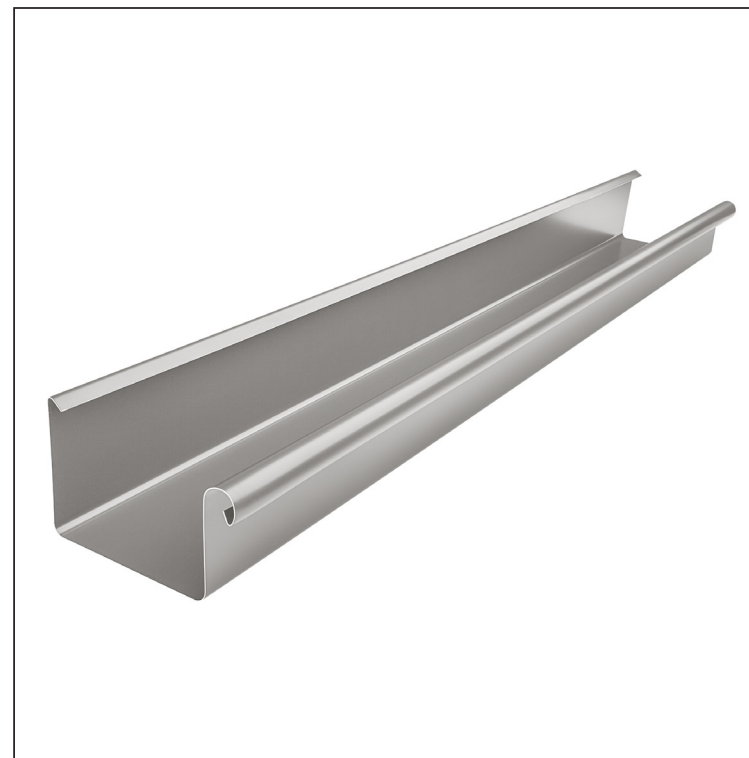
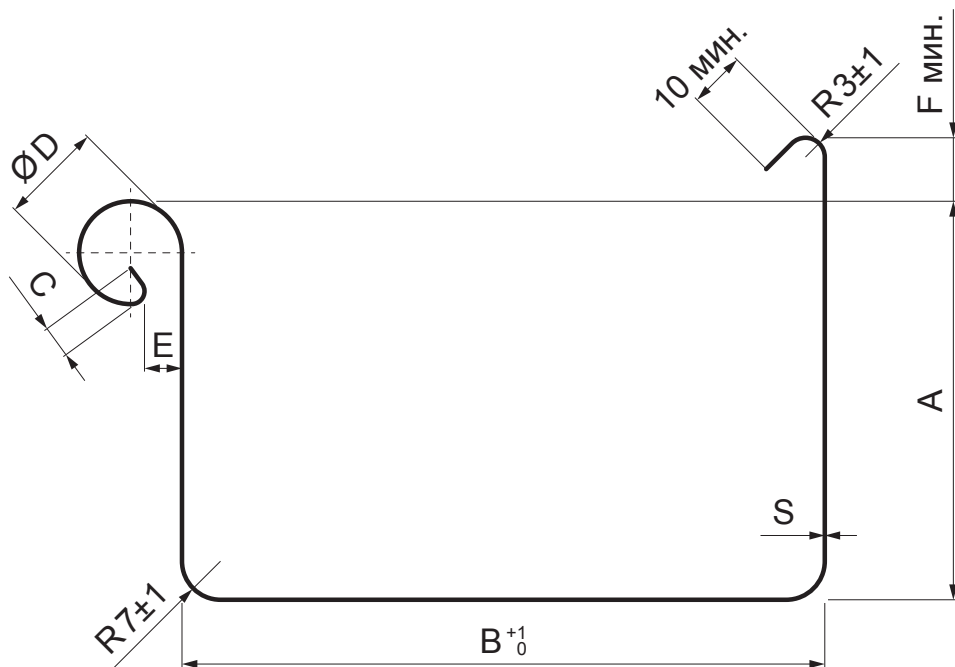


ТЕХНИЧЕСКИЙ ЛИСТ

КРОВЕЛЬНЫЙ ЖЕЛОБ ПРЯМОУГОЛЬНОГО СЕЧЕНИЯ [s=0,55] PH-PZHД



ВНТ Лакированная оцинковка – Белый алюминий темный Р.20 – RAL 9007

Размеры [мм]							
Номинальный размер	S	A	B	C	ØD	E	F мин.
200	0,55	42	70	5	16	5	8
250	0,55	55	85	7	18	5	10
333	0,55	75	120	7	20	6	11
400	0,55	90	150	9	22	6	11
500	0,55	110	200	9	22	6	11

КОД	ИЗМЕНЕНИЕ	ДАТА	ПОДПИСЬ	KJG	Scan code for 3D model	QR CODE
БРЕНД ПРОИЗВОДИТЕЛЯ МАТЕРИАЛА				КОНТ. ОТХОДОВ	ВЕС кг	ШКАЛА
РАЗМЕР - ПОЛУФАБРИКАТ				STN		НОМЕР СОРТИРОВКИ
ВСПОМОГАТЕЛЬНОЕ ОБОРУДОВАНИЕ				ПРИМЕЧАНИЕ		НОМЕР ПОЗИЦИИ
ИСПОЛНИТЕЛЬ Ing. Kluska M.		ПРОВЕРИЛ		СТАРЫЙ ЧЕРТЕЖ		НОМЕР ЧЕРТЕЖА
ТЕХНОЛОГ		ТЕХНОЛОГ		СТАРЫЙ ЧЕРТЕЖ		НОМЕР ЧЕРТЕЖА
НАИМЕНОВАНИЕ				Количество листов		PH-PZHД Лист
Кровельный желоб прямоугольного сечения [s=0,55]						

Производитель оставляет за собой право на внесение в техническую документацию изменений

Создано: 07.06.2026 05:29:21